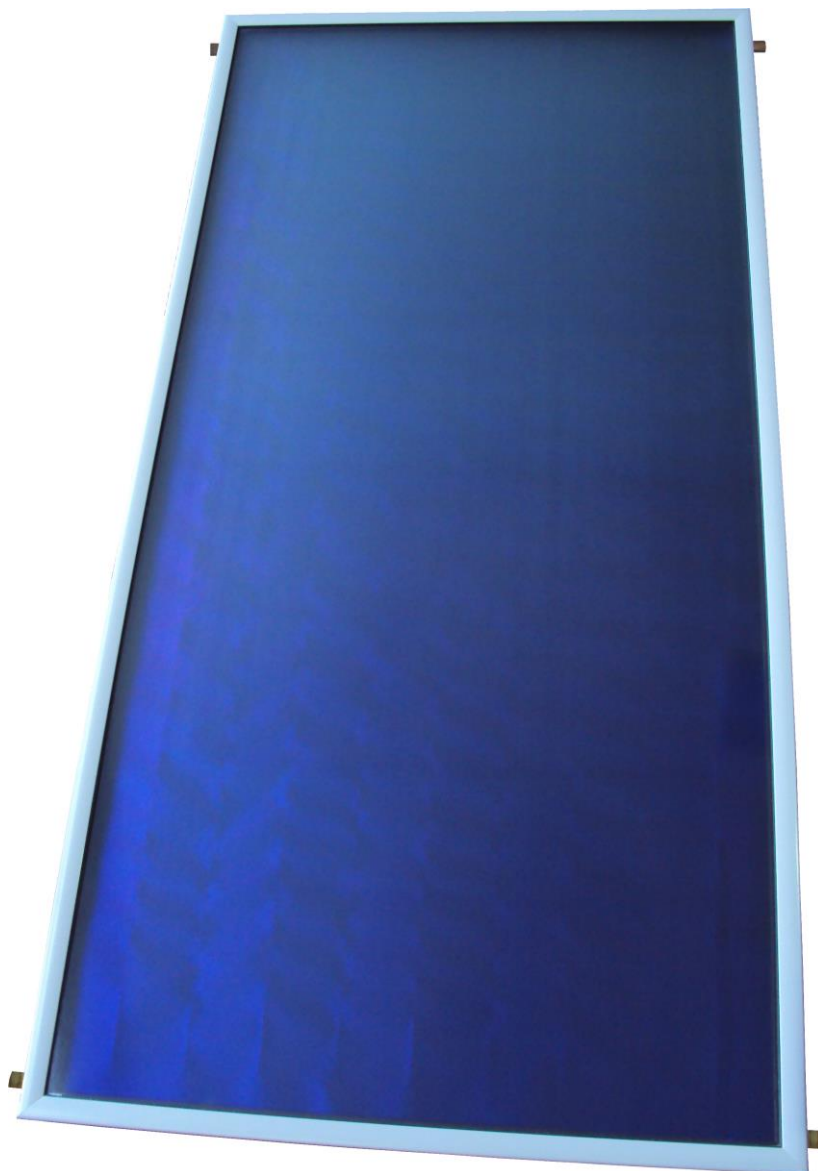


## ΗΛΙΑΚΟΙ ΣΥΛΛΕΚΤΕΣ

ΕΥΧΕΙΡΙΔΙΟ ΕΓΚΑΤΑΣΤΑΣΗΣ



**ΤΥΠΟΙ : 1,75 – 2,00 – 2,50 – 2,70**

<b>ΠΕΡΙΕΧΟΜΕΝΑ</b>	<b>ΣΕΛΙΔΑ</b>
1. Παρουσίαση.....	2
2. Περιεχόμενα μέρη.....	2
2.1. Ηλιακοί Συλλέκτες .....	2
2.2. Συστήματα στήριξης .....	4
2.3. Ρακόρ .....	6
3. Τοποθέτηση των Συλλεκτών .....	6
4. Συστοιχίες Συλλεκτών.....	7
5. Εγκατάσταση σε επίπεδη σκεπή.....	11
5.1. Εγκατάσταση των κατά μήκος προφίλ D3 και των διασταυρούμενων προφίλ E1/E2 .....	11
5.2 Εγκατάσταση των κάθετων ποδιών A3 και των τραβερσών X1/1/X2 .....	12
5.3. Εγκατάσταση των κάθετων ποδιών A3 και των διασταυρούμενων προφίλ D3 .....	13
5.4. Τοποθέτηση των συλλεκτών .....	14
6. Εγκατάσταση σε κεραμοσκεπή .....	15
7. Συνδέσεις και Υδραυλικό κύκλωμα .....	16
8. Προστασία από κεραυνούς	18
9. Επιτρεπτό φορτίο ανέμου και χιόνιου	18
10. Πρόγραμμα φροντίδας και συντήρησης	20

## 1. Παρουσίαση

Το παρόν έγγραφο παρουσιάζει λεπτομερείς οδηγίες εγκατάστασης των ηλιακών συλλεκτών, με την χρήση των πλαισίων στήριξης και των εξαρτημάτων που περιλαμβάνονται στην συσκευασία.

Πριν προχωρήσετε στην εγκατάσταση των συλλεκτών, διαβάστε αυτές τις οδηγίες και βεβαιωθείτε ότι τις κατανοήσατε. Εάν έχετε ερωτήσεις σχετικά με τα υλικά ή με την διαδικασία συναρμολόγησης που περιγράφεται στο παρόν εγχειρίδιο, ελάτε σε επαφή με τον προμηθευτή σας, μέσω τηλεφώνου, φαξ ή ηλεκτρονικού ταχυδρομείου. Η εγκατάσταση των συλλεκτών με λανθασμένο ή ακατάλληλο τρόπο θα έχει σαν αποτέλεσμα την μη ικανοποιητική λειτουργία τους, θα επηρεάσει την διάρκεια ζωής τους και μπορεί να είναι επικίνδυνη για τα πρόσωπα ή τα κτίρια.

Οι οδηγίες του παρόντος φυλλαδίου δεν απαλλάσσουν με κανένα τρόπο από την συμμόρφωση προς τους υπάρχοντες κανονισμούς και προβλέψεις των τεχνικών και διοικητικών υπηρεσιών του τόπου όπου βρίσκεται η εγκατάσταση.

Η εγκατάσταση των ηλιακών συλλεκτών χωρίς τη συμμόρφωση προς τις οδηγίες αυτού του φυλλαδίου ή/και των κανονισμών, καθιστά άκυρη την εγγύηση του προϊόντος.

Ο εγκαταστάτης πρέπει να ελέγξει πριν ξεκινήσει την εγκατάσταση, ότι έχει όλα τα απαραίτητα εξαρτήματα και ότι έχουν ληφθεί όλα τα μέτρα ασφαλείας, ώστε να συνεχιστεί η εγκατάσταση χωρίς κίνδυνο. Ο εγκαταστάτης πρέπει να χρησιμοποιεί προστατευτικά γάντια για να αποφύγει τον κίνδυνο εγκαυμάτων ή τραυματισμών κατά την διάρκεια της τοποθέτησης.

### 1. Περιεχόμενα Μέρη

Προμηθεύονται τα εξής:

Ένας ή περισσότεροι ηλιακοί συλλέκτες

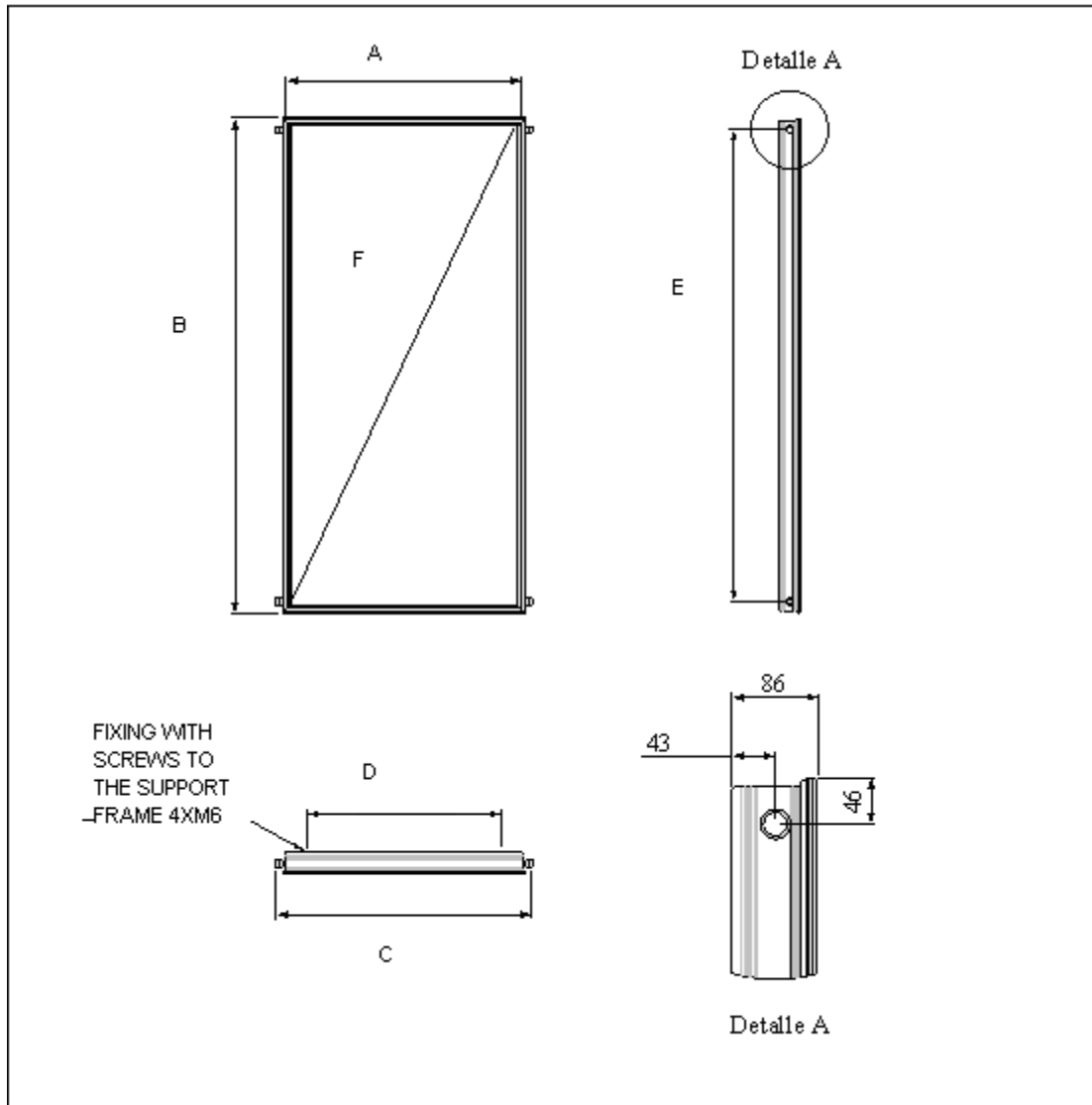
Ένα ή περισσότερα πλαίσια στήριξης

Δυο ή περισσότερα ρακόρ και αντάπτορες (εκτός από την περίπτωση μονού συλλέκτη).

#### 2.1. Ηλιακοί Συλλέκτες

Οι ηλιακοί συλλέκτες φθάνουν συσκευασμένοι ανά έναν σε χαρτοκιβώτια. Το μοντέλο του συλλέκτη αναγράφεται στο εξωτερικό του κιβωτίου. Ανάλογα με τον αριθμό συλλεκτών που παραγγέλθηκαν, μπορούν να παραδοθούν σε παλέτες, συσκευασμένοι ανά 10 τεμάχια. Οι συλλέκτες πρέπει να τοποθετούνται με την γυάλινη επιφάνεια προς τα πάνω, γιατί αλλιώς υπάρχει κίνδυνος να εισέλθει νερό στους συλλέκτες από τα ανοίγματα αερισμού στο πίσω μέρος των συλλεκτών. Τα κύρια τεχνικά χαρακτηριστικά των συλλεκτών, φαίνονται παρακάτω (Εικ.1)

ΤΥΠΟΣ	ΒΑΡΟΣ kg		ΔΙΑΣΤΑΣΕΙΣ					
	ΑΠΟΡΡΟΦΗ ΤΗΣ ΑΛΟΥΜ.	ΑΠΟΡΡΟΦΗ ΤΗΣ ΧΑΛΚΟΣ	A	B	C	D	E	F
1,75	37	38	1000	1760	1050	895	1668	2024
2,00	39.8	41	970	1970	1020	895	1878	2196
2,50	47.6	49	1175	1970	1225	895	1878	2294
2,70	54	55.1	1248	2145	1298	895	2053	2482



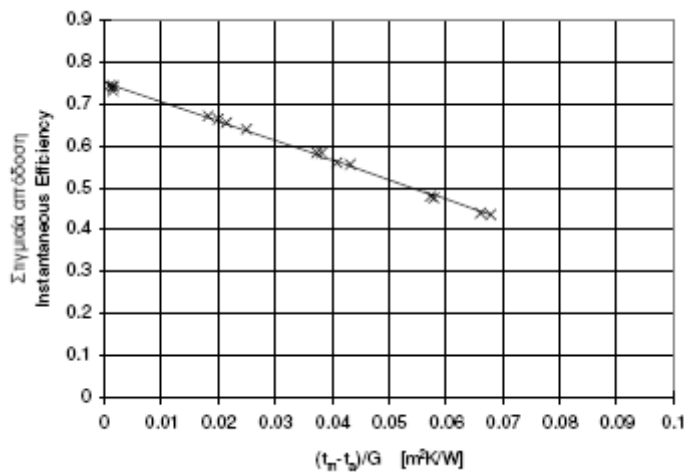
<b>Απορροφητής</b>	Χαλκοσωλήνας με χάλκινα ή αλουμινένια πτερύγια και επιλεκτική ή μη επιλεκτική επικάλυψη
<b>Πίεση δοκιμής</b>	15 bar
<b>Μέγιστη πίεση</b>	10 bar
<b>Μόνωση</b>	Πλευρά: 20 mm υαλοβάμβακας Πλάτη: 40 mm πετροβάμβακας
<b>Πλαίσιο</b>	Προφίλ αλουμινίου με εποξική βαφή κόνεως σε υψηλή θερμοκρασία. Χωρίς βίδες ή πριτσίνια. Ανθεκτικό στο θαλασσινό νερό.
<b>Γυαλί</b>	Βαμμένο πρισματικό γυαλί 4 mm με χαμηλή περιεκτικότητα σε σίδηρο..
<b>Στεγανωτικό</b>	EPDM Rubber.
<b>Σύνδεσμος</b>	Συστολή 22x22
<b>Συνιστώμενος αερισμός</b>	40ltr/h/m <sup>2</sup>
<b>Υγρό περιεχόμενο</b>	1.75 = 1,30ltr; 2.00 = 1,36 ltr; 2.50 = 1,64ltr; 2.70 = 1,86ltr

Εικ.1. Χαρακτηριστικά του ηλιακού συλλέκτη

Ο κατασκευαστής του συλλέκτη ακολουθεί αυστηρά ποιοτικά κριτήρια και είναι πιστοποιημένος με ISO 9001:2008.

Ο συλλέκτης είναι πιστοποιημένος από τα εξουσιοδοτημένα κρατικά όργανα διαφόρων χωρών και ελεγμένος από διάφορα αναγνωρισμένα εργαστήρια (Δημόκριτος, TÜV, INETI). Οι συλλέκτες μας έχουν πιστοποίηση Solar Keymark και SRCC.

Το παρακάτω σχήμα, δείχνει τα χαρακτηριστικά της καμπύλης στιγμιαίας ενέργειας του ηλιακού συλλέκτη.



Εικ.2. Καμπύλη απόδοσης Επιλεκτικού Συλλέκτη.

## 2.2. Πλαίσιο Στήριξης.

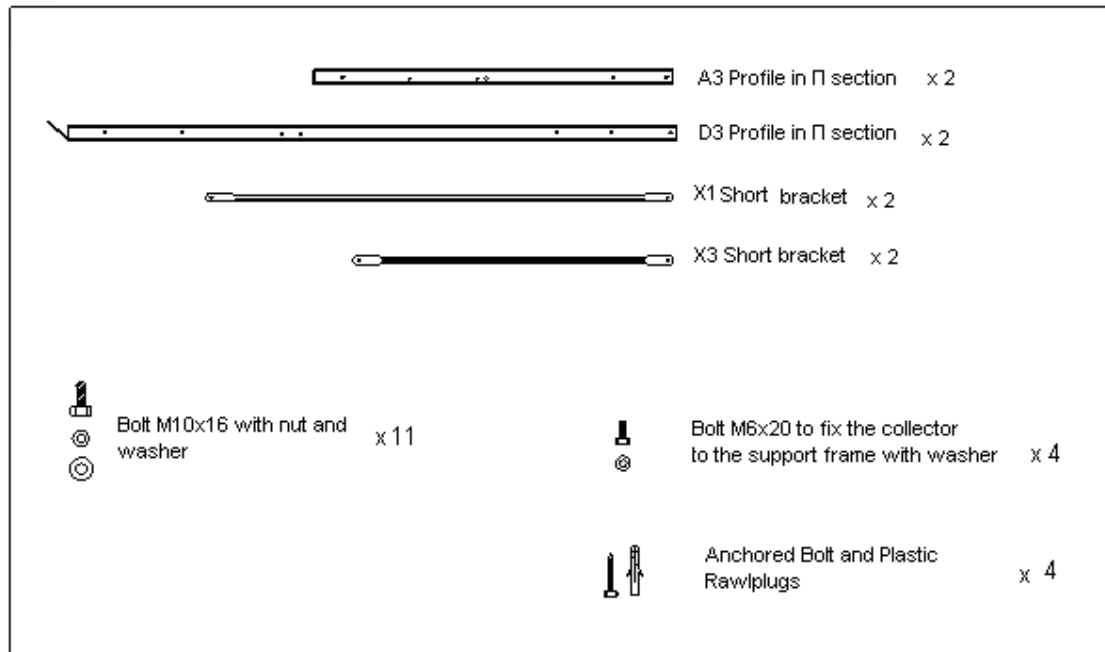
Υπάρχουν δυο σεντ πλαίσιων στήριξης, για μονό συλλέκτη (EST1) ή για δυο συλλέκτες (EST2).

Ανάλογα με την συστοιχία των συλλεκτών που έχουν επιλεγεί, θα δοθεί ο κατάλληλος αριθμός πλαίσιων για ένα ή δυο συλλέκτες. Ο πίνακας 1, δείχνει τα σεντ πλαίσιων στήριξης που είναι απαραίτητα για τις διάφορες συστοιχίες ηλιακών στοιχείων.

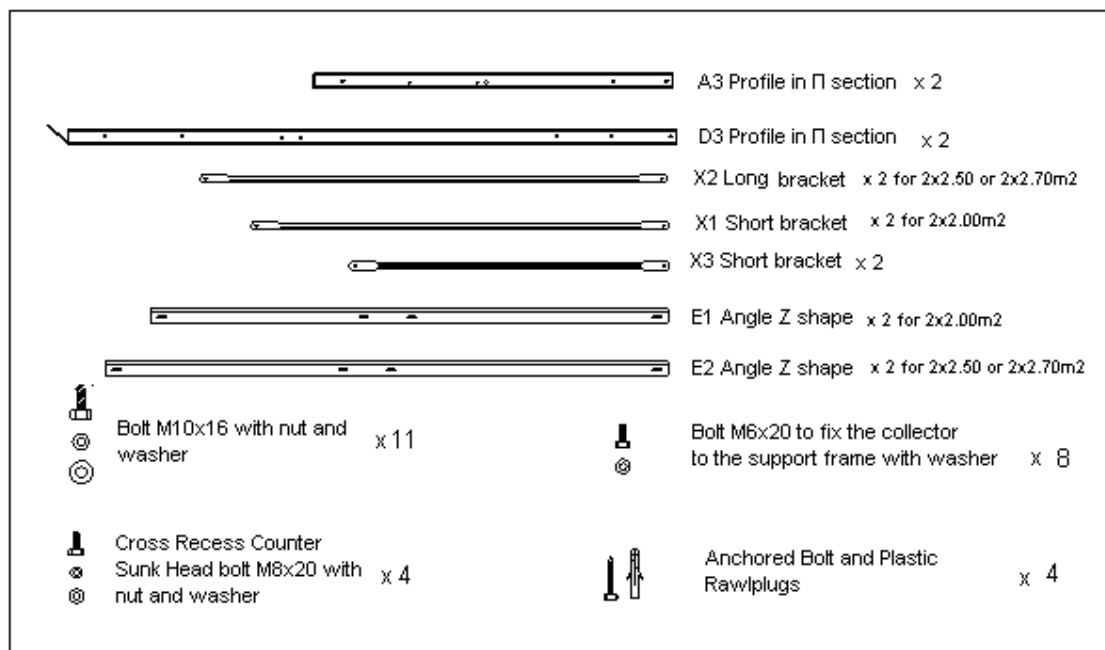
Αρ. Συλλεκτών ανά συστοιχία	1	2	3	4	5	6
EST1	1	-	1	-	1	-
EST2	-	1	1	2	2	3
Σύνδεσμοι	-	2	4	6	8	10

Πίνακας 1. Τα πλαίσια στήριξης και τα ρακόρ που παραδίδονται, εξαρτώνται από τον αριθμό συλλεκτών ανά συστοιχία.

Τα πλαίσια στήριξης αποτελούνται από τα στοιχεία που φαίνονται στα Σχήματα 3 και 4.



Σχήμα 3. Εξαρτήματα του πλαισίου στήριξης EST1 για μονό συλλέκτη



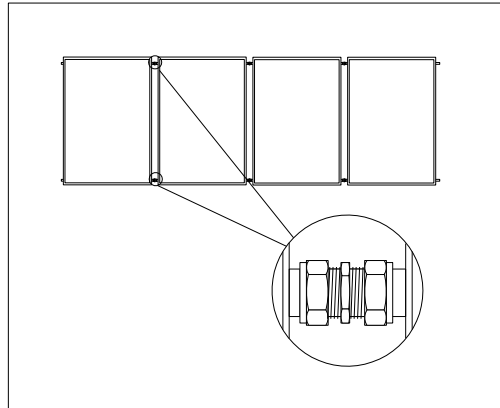
Σχήμα 4. Εξαρτήματα του πλαισίου στήριξης EST2 για δυο συλλέκτες.

Τα πλαίσια στήριξης επιτρέπουν την εγκατάσταση των συλλεκτών με διάφορες κλίσεις (45, 40, 35 ή 30 μοίρες) χρησιμοποιώντας τα ίδια προφίλ και εξαρτήματα, αλλάζοντας κατάλληλα την υποδοχή των βιδών.

### 2.3. Ρακόρ

Τα ρακόρ που παραδίδονται είναι μαστοί κωνικού τύπου με μεταλλική φλάντζα και επιτρέπουν την σύνδεση δυο ή περισσότερων συλλεκτών σε συστοιχία, ενώνοντας μεταξύ τους τα άνω μέρη και τα κάτω μέρη των συλλεκτών. Με αυτό τον τρόπο, οι

συλλέκτες συνδέονται υδραυλικά μεταξύ τους εν παραλλήλω.  
Ο αριθμός των ρακόρ που παραδίδονται καθορίζεται από τον αριθμό συλλεκτών ανά συστοιχία, σύμφωνα με τον πίνακα 1 παραπάνω.



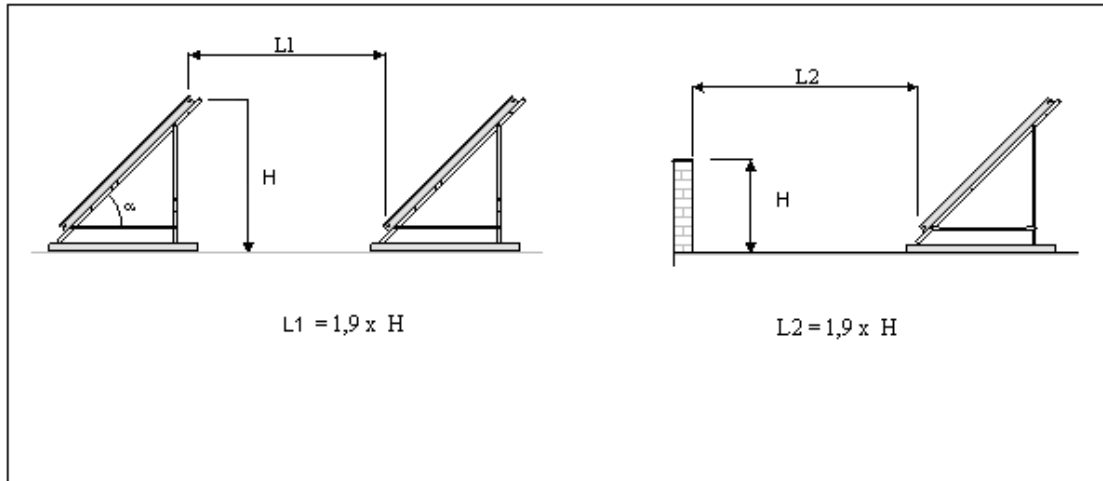
Εικ.5. Ρακόρ

### 3. Τοποθέτηση των Συλλεκτών.

Η επιλογή της θέσεως, της κλίσεως και του προσανατολισμού των συλλεκτών πρέπει να καθορίζεται κατά το στάδιο σχεδιασμού της εγκατάστασης. Η τοποθέτηση των ηλιακών συλλεκτών σε ένα κτίριο, πρέπει να γίνεται με σεβασμό προς τις οδηγίες του επικεφαλής σχεδιαστή του προγράμματος, ο οποίος θα πρέπει να έχει λάβει υπ' όψη του τα αποτελέσματα του προσανατολισμού, της κλίσης και των πιθανών σκιών, κατά τον υπολογισμό των πλεονεκτημάτων του συστήματος συλλεκτών.

Ιδιαίτερη προσοχή θα πρέπει να δοθεί στην ελάχιστη απόσταση που πρέπει να τηρηθεί μεταξύ των δυο σειρών ηλιακών συλλεκτών, ή μεταξύ ενός εμποδίου μπροστά από την συστοιχία των συλλεκτών και των ιδίων. Κατά την διάρκεια υπολογισμού της απόστασης πρέπει να ληφθεί υπ' όψη το γεωγραφικό πλάτος του τόπου, η κλίση του εδάφους και η περίοδος χρήσης της εγκατάστασης. Σε περίπτωση που είναι αδύνατο να ληφθούν περισσότερες εξηγήσεις από τον σχεδιαστή του κτιρίου, η απόσταση δεν θα πρέπει να είναι μικρότερη από εκείνη που φαίνεται στο Σχέδιο 6.

Μέχρι την εγκατάστασή τους, οι ηλιακοί συλλέκτες πρέπει να φυλάγονται σε στεγασμένο χώρο και να παραμένουν στην αρχική τους συσκευασία. Κατά την διάρκεια της τοποθέτησης, αποφύγετε να κρατάτε τους συλλέκτες στο ύπαιθρο με το γυαλί προς τα κάτω, πάνω σε υγρές ή βρεγμένες επιφάνειες, ώστε να αποφύγετε είσοδο νερού ή υγρασίας στο πίσω μέρος του συλλέκτη.



*Εικ. 6. Απαιτούμενη απόσταση για την αποφυγή σχηματισμού σκιάς στους συλλέκτες.*

Κατά την διάρκεια των εργασιών, αν κάποιος από τους εγκαταστάτες παρατηρήσει την ύπαρξη στοιχείων τα οποία μπορούν να προκαλέσουν σκιές στους συλλέκτες, και τα οποία δεν έχουν υπολογιστεί κατά τον σχεδιασμό του συστήματος, όπως τοίχους προστασίας στις ταράτσες, θέσεις πυροσβεστικών συστημάτων, εξωτερικές μονάδες κλιματισμού, ή άλλα αντικείμενα, πρέπει να ειδοποιήσει τον σχεδιαστή του συστήματος ή τον ιδιοκτήτη του ακινήτου, ώστε να επανεξετάσουν ή αν είναι απαραίτητο να τροποποιήσουν τους υπολογισμούς που έγιναν για την τοποθέτηση των συλλεκτών.

Το σύστημα στερέωσης των πλαισίων στήριξης στο κτίριο, πρέπει επίσης να καθορίζεται κατά τον σχεδιασμό της εγκατάστασης, για παράδειγμα με την κατασκευή βάσεων στην ταράτσα. Σ' αυτή την περίπτωση, το πάχος και το μέγεθος της βάσης πρέπει να είναι αρκετά ώστε να εξασφαλίζουν σταθερότητα του συνόλου σε περίπτωση δυνατών ριπών ανέμου. Σε κάθε περίπτωση, η λύση που υιοθετείται πρέπει να εξασφαλίζει σταθερότητα και στερεότητα της εγκατάστασης χωρίς να επηρεάζει την στεγανότητα του υποστρώματος. Προς διευκόλυνση του σχεδιασμού του συστήματος στήριξης, οι εικόνες από 7 έως 13 δείχνουν την απόσταση μεταξύ των πλαισίων στήριξης των ηλιακών συλλεκτών.

#### **4. Συστοιχίες Συλλεκτών**

Οι ηλιακοί συλλέκτες μπορούν να συνδεθούν μεταξύ τους για να σχηματίσουν συστοιχίες μέχρι 6 μονάδων εν παραλλήλω, συνδέοντας τα επάνω και τα κάτω μέρη των στοιχείων με τα ρακόρ που περιλαμβάνονται στην συσκευασία.

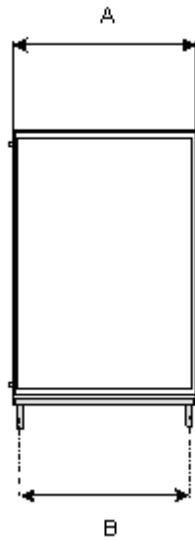
Οι διαστάσεις των συνδέσεων των σωλήνων για σειρά συλλεκτών μέχρι 20m<sup>2</sup> είναι 22mm.

Συνιστάται να συνδέονται παράλληλα και οι διάφορες συστοιχίες συλλεκτών μεταξύ τους. Πάντως εάν συνδεθούν μόνο δυο συστοιχίες μεταξύ τους, αυτό μπορεί να γίνει και σε σειρά.

Στις παρακάτω εικόνες από 6 μέχρι 13, φαίνονται οι διαστάσεις των ηλιακών συλλεκτών, από 1 μέχρι 6 μονάδες, και για διαφορετικές γωνίες κλίσης. Επίσης, πρέπει να υπάρχει αρκετός χώρος γύρω από τις συστοιχίες συλλεκτών ώστε να γίνονται με ευχέρεια οι υδραυλικές συνδέσεις.

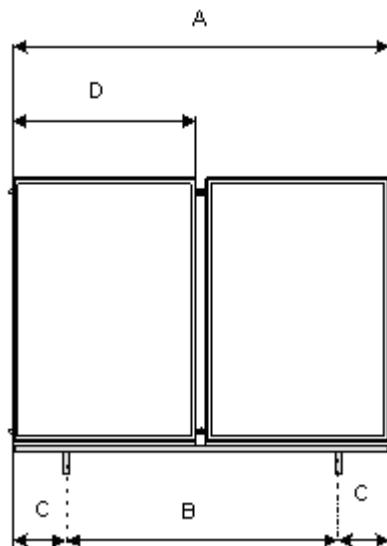


Εικ 7. Μονός Συλλέκτης



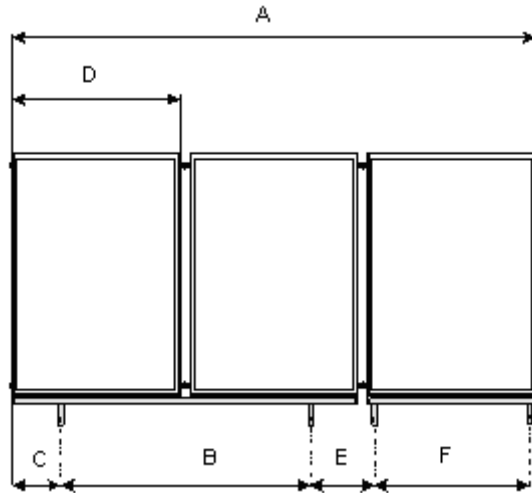
TYPE	A	B
1,75	1000 mm	895 mm
2,00	970 mm	895 mm
2,50	1175 mm	895 mm
2,70	1248 mm	895 mm

Εικ 8. Συστοιχία δυο συλλεκτών



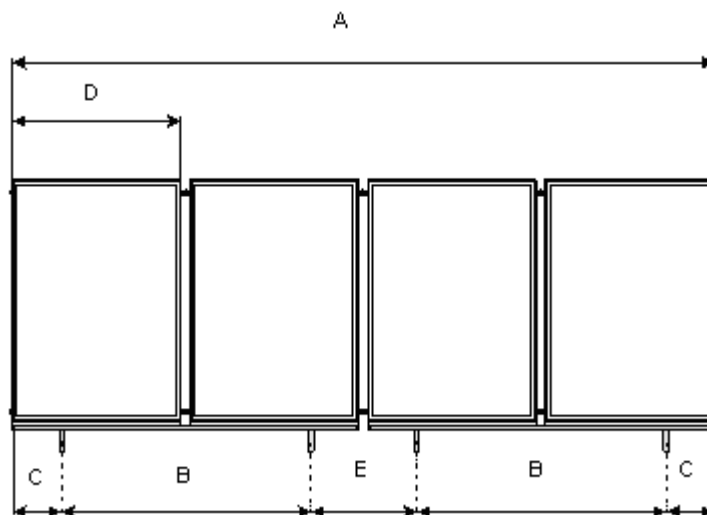
TYPE	A	B	C	D
1,75	2060 mm	895 mm	582.5 mm	1000 mm
2,00	2000 mm	895 mm	552.5 mm	970 mm
2,50	2410 mm	1440 mm	485 mm	1175 mm
2,70	2556 mm	1440 mm	558 mm	1248 mm

Εικ. 9. Συστοιχία τριών συλλεκτών



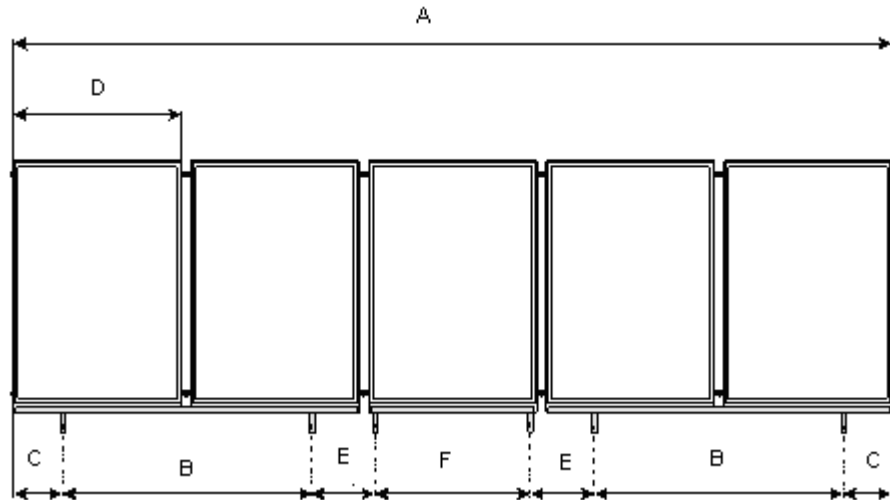
TYPE	A	B	C	D	E	F
1,75	3120 mm	895 mm	582.5 mm	1000 mm	695 mm	895 mm
2,00	3090 mm	895 mm	552.5 mm	970 mm	650 mm	895 mm
2,50	3645 mm	1440 mm	485 mm	1175 mm	685 mm	895 mm
2,70	3864 mm	1440 mm	558 mm	1248 mm	794,5 mm	895 mm

Εικ. 10. Συστοιχία τεσσάρων συλλεκτών



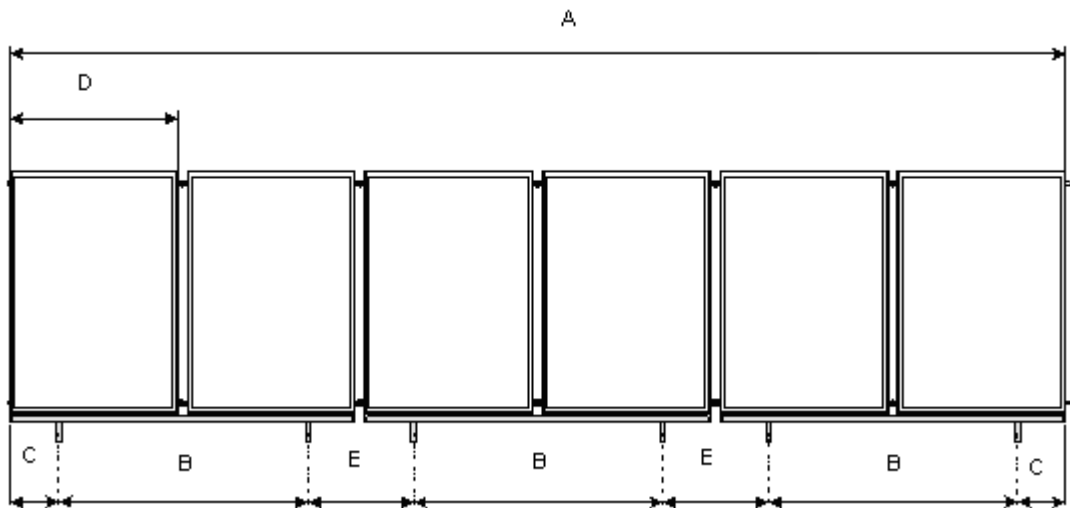
TYPE	A	B	C	D	E
1,75	4180 mm	895 mm	582.5 mm	1000 mm	1225 mm
2,00	4060 mm	895 mm	552.5 mm	970 mm	1165 mm
2,50	4880 mm	895 mm	485 mm	1175 mm	1030 mm
2,70	5172 mm	895 mm	558 mm	1248 mm	1176 mm

Εικ. 11. Συστοιχία πέντε συλλεκτών

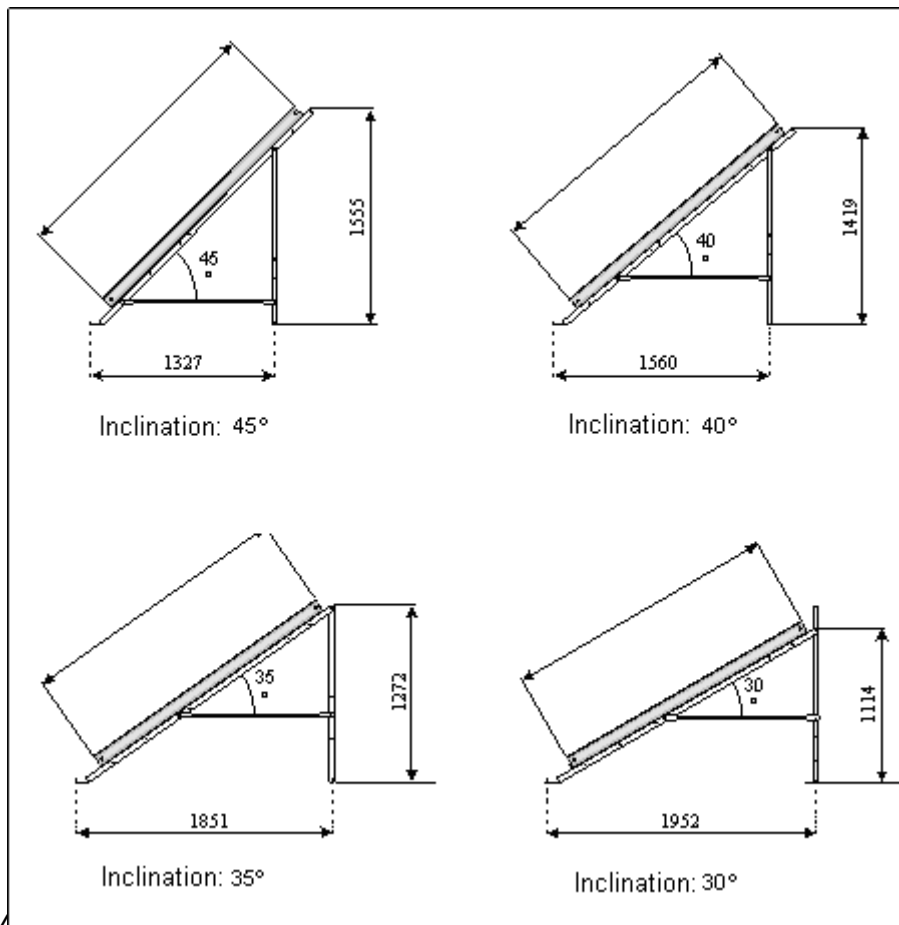


TYPE	A	B	C	D	E	F
1,75	5240 mm	895 mm	582.5 mm	1000 mm	695 mm	895 mm
2,00	5090 mm	1439 mm	582.5 mm	970 mm	650 mm	895 mm
2,50	6115 mm	1440 mm	485 mm	1175 mm	685 mm	895 mm
2,70	6480 mm	1440 mm	558 mm	1248 mm	794.5 mm	895 mm

Εικ 12. Συστοιχία έξι



TYPE	A	B	C	D	E
1,75	6300 mm	895 mm	584.5 mm	1000 mm	1225 mm
2,00	6120 mm	895 mm	552.5 mm	970 mm	1165 mm
2,50	7350 mm	1440 mm	485 mm	1175 mm	1030 mm
2,70	7788 mm	1440 mm	558 mm	1248 mm	1176 mm



*Εικ. 13. Διαστάσεις των συστοιχιών συλλεκτών, ανάλογα με την κλίση (οι παραπάνω διαστάσεις εφαρμόζονται σε όλα τα μεγέθη συλλεκτών).*

## 5. Εγκατάσταση σε ταράτσα

Παρακάτω θα περιγραφεί η διαδικασία εγκατάστασης μιας συστοιχίας δυο συλλεκτών σε επίπεδη στέγη. Ο σχηματισμός μεγαλύτερων συστοιχιών συλλεκτών, γίνεται απλά προσθέτοντας τα πλαίσια στήριξης EST1 και EST2 κατά περίπτωση.

### 5.1. Εγκατάσταση των προφίλ D3 και των τραβερσών E1/E2

Τοποθετείστε δυο κατά μήκος προφίλ D3 στο έδαφος, στην απόσταση που φαίνεται στο σχήμα, με τρόπο ώστε τα ανοίγματα σε U να βρίσκονται προσανατολισμένα προς τα έξω. Τοποθετείστε από επάνω τις δυο τραβέρσες E1 ή E2, στην σωστή θέση (Σχήματα 14a, 14 b & 14b) .

βιδώστε την κάτω τραβέρσα E1 ή E2 στα δυο κατά μήκος προφίλ B με δυο βίδες M6x16 με ροδέλα και παξιμάδι και σφίξτε.

βιδώστε την επάνω τραβέρσα E1 or E2 στα δυο κατά μήκος προφίλ D3 με δυο βίδες M6x16 με ροδέλα και παξιμάδι χωρίς να σφίξετε ακόμη, ώστε να διευκολυνθείτε στην συνέχεια κατά την τοποθέτηση του συλλέκτη

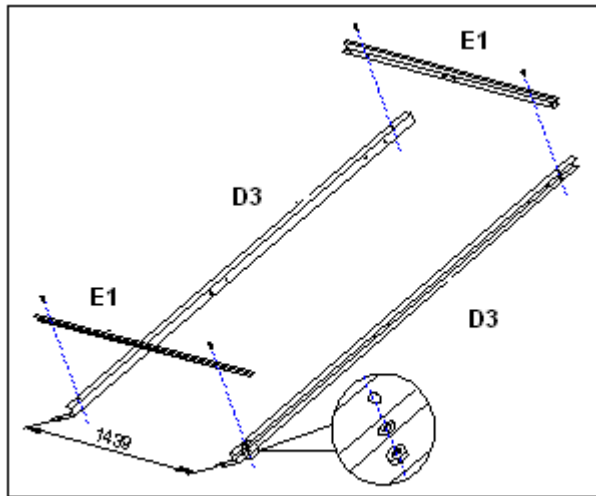


Figure 14 a (for 2x2,00m<sup>2</sup>)

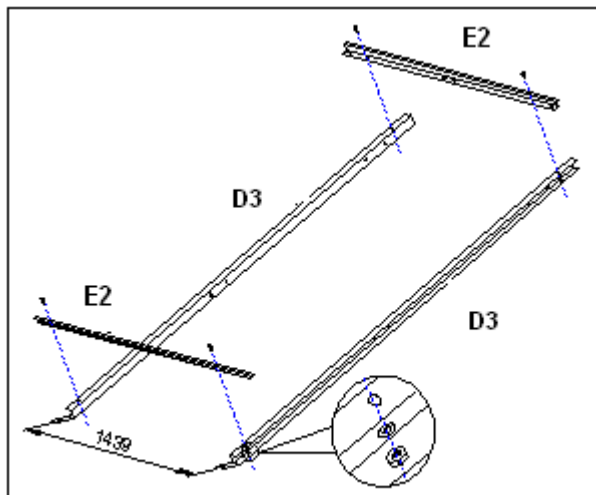


Figure 14 b (for 2x2,50m<sup>2</sup>)

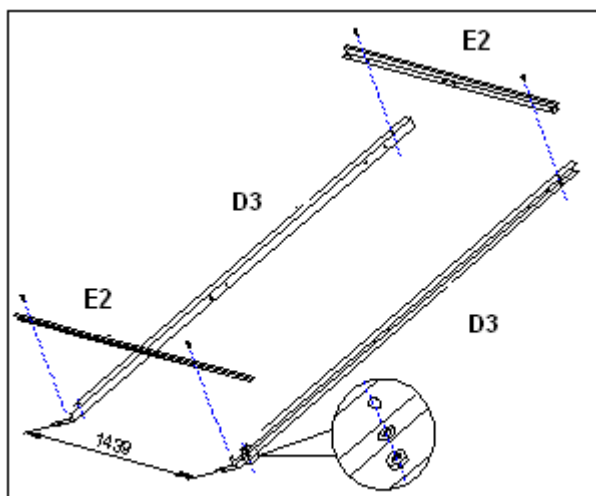


Figure 14 c (for 2x2,70 m<sup>2</sup>)

## 5.2. Τοποθέτηση των κάθετων στηριγμάτων A3 και των διαγώνιων κομματιών X1/X2

Τοποθετείστε τα δυο διαγώνια στηρίγματα X1 ή X2 ώστε να σχηματίζουν ένα X, με την κυρτή πλευρά των προφίλ και συνδέστε τα το ένα με το άλλο με μια βίδα M6x16 με ροδέλα και παξιμάδι, χωρίς ακόμη να τα σφίξετε.

Τοποθετείστε δυο κάθετα στηρίγματα A3 παράλληλα πάνω στο πάτωμα, έτσι ώστε και στα δυο, το προφίλ σε U να έχει κατεύθυνση προς τα μέσα. Βιδώστε τα δυο διαγώνια κομμάτια X1 ή X2, όπως είναι συνδεδεμένα σταυρωτά στα κάθετα στηρίγματα A3 χρησιμοποιώντας βίδες M6x16 με ροδέλες και παξιμάδια. Σφίξτε τις τέσσερις περιφερειακές βίδες και την κεντρική του X (Εικ 15).

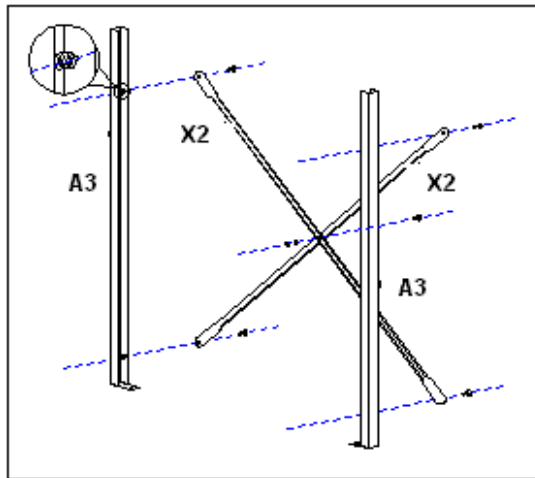


Figure 15. b (for 2x2,00m2)

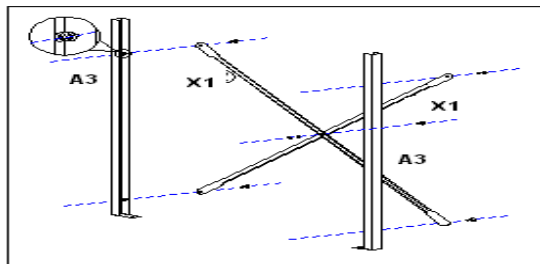
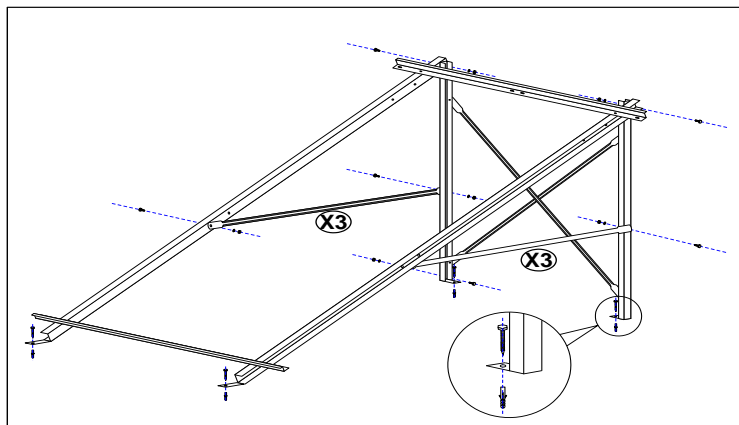


Figure 15. a (for 2x2,50m2 or 2x2,70m2)



Εικόνα 16.

### 5.3. Τοποθέτηση των κάθετων στηριγμάτων A3 και των κατά μήκος προφίλ D3

Σηκώστε τα στηρίγματα A3 που συνδέονται με το X που σχηματίστηκε από τα διαγώνια κομμάτια X1 ή X2 μέχρι να βρεθούν σε κάθετη θέση.

Σηκώστε το πίσω μέρος των κατά μήκος προφίλ D3 που είναι συνδεδεμένα με τις τραβέρσες E1 ή E2 και συνδέστε τα κατακόρυφα στηρίγματα A3, χρησιμοποιώντας δυο ανοίγματα, ανάλογα με την κλίση που πρέπει να δοθεί στους συλλέκτες. Σφίξτε με δυο βίδες M6X16.

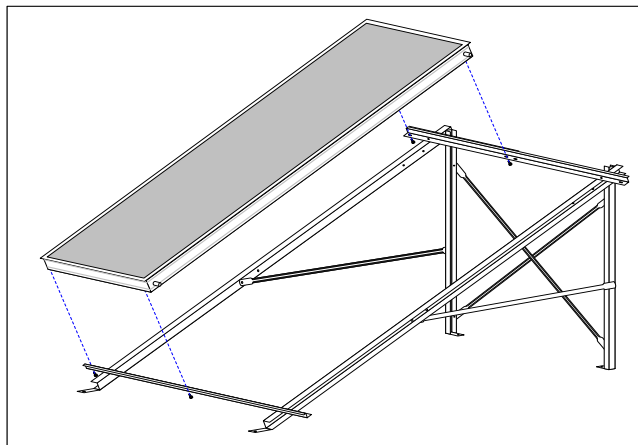
Ενώστε τις τραβέρσες X3 στα κατά μήκος προφίλ D3 (στην εσωτερική τους επιφάνεια) και στα πίσω στηρίγματα A3 (στην εξωτερική τους επιφάνεια), χρησιμοποιώντας δυο ανοίγματα, ανάλογα με την κλίση που πρέπει να δοθεί στους συλλέκτες. Και τα δυο αυτά προφίλ, πρέπει να είναι οριζόντια. Βιδώστε με δυο βίδες M6x10 κάθε προφίλ με τις ανάλογες ροδέλες και παξιμάδια.

Στηρίξτε την κατασκευή στην βάση της χρησιμοποιώντας τα ούπα των 6mm και τις βίδες στήριξης που δίνονται με το υλικό, ή με συστήματα στήριξης κατάλληλα για τα χαρακτηριστικά του πλαισίου στήριξης. Σε κάθε περίπτωση, η επιλογή της λύσης που θα χρησιμοποιηθεί, πρέπει να αποφεύγει την καταστροφή της στεγανότητας της στέγης(Εικ.16).

### 5.4. Τοποθέτηση των ηλιακών συλλεκτών

Τοποθετείστε έναν από τους ηλιακούς συλλέκτες στο πλαίσιο στήριξης, πρώτα στην κάτω τραβέρσα E1 ή E2 και κατόπιν στην επάνω τραβέρσα E1 ή E2. Ρυθμίστε την θέση του συλλέκτη πάνω στην κατασκευή, ώστε οι τρύπες στο στήριγμα, να

στο



ταιριάζουν με εκείνες πίσω μέρος του συλλέκτη. (Εικ. 17).

Εικόνα17.

Αφαιρέστε τα προστατευτικά καλύμματα από τα πλαϊνά σημεία σύνδεσης του συλλέκτη και τοποθετείστε τους δύο μαστούς (Βλ. εικ. 5).

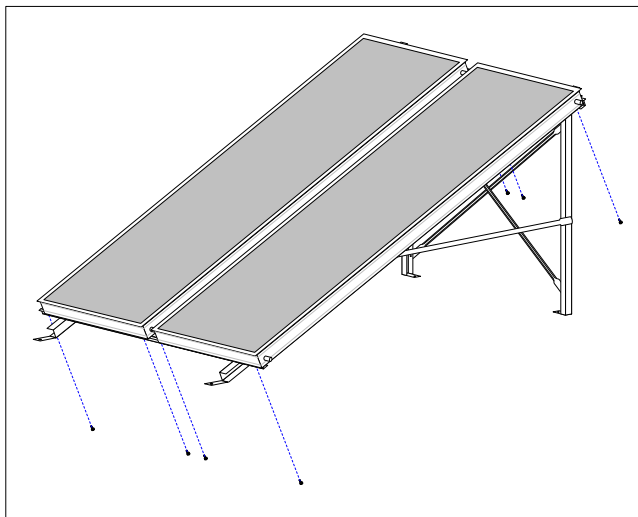
Αφαιρέστε τα προστατευτικά καλύμματα από τα πλαϊνά σημεία σύνδεσης του δεύτερου συλλέκτη και τοποθετείστε τον στην κατασκευή στις τραβέρσες E1 ή E2 κάτω και επάνω.

Σπρώξτε τον δεύτερο συλλέκτη, έτσι ώστε οι αναμονές του να τοποθετηθούν στους μαστούς. Βεβαιωθείτε ότι η σύνδεση έγινε σωστά και ότι τα ανοίγματα της κατασκευής ταιριάζουν με τις τρύπες στην πλάτη του συλλέκτη. Αν είναι απαραίτητο, ρυθμίστε την θέση των συλλεκτών.

Ρυθμίστε τις επάνω τραβέρσες E1 ή E2 στους συλλέκτες και σφίξτε τις βίδες που τις συνδέουν με τα κατά μήκος στηρίγματα D3.

Βιδώστε τους συλλέκτες στην κατασκευή με 8 βίδες M6x12 (τέσσερις ανά συλλέκτη).

Βεβαιωθείτε ότι οι βίδες των διάφορων στοιχείων της κατασκευής είναι σφιγμένες σωστά και ελέγξτε την σταθερότητα του συνόλου και την σωστή σύνδεσή του στο έδαφος. Οι συλλέκτες και το σύστημα στήριξης μπορεί να αντέξει την ταχύτητα του ανέμου μέχρι και 120 χλμ/ώρα και το βάρος του χιονιού μέχρι 80 εκατοστά ύψος σε 45 μοίρες.



Η συστοιχία των δυο ηλιακών συλλεκτών είναι έτοιμη για τις υδραυλικές συνδέσεις.

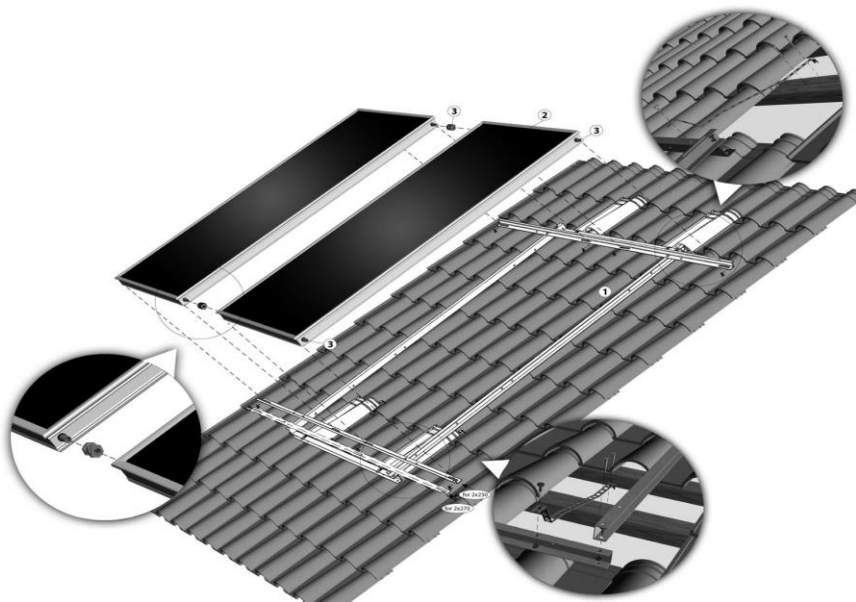
*Εικόνα 18.*



## 6. Εγκατάσταση σε κεραμοσκεπή

Η τοποθέτηση των ηλιακών συλλεκτών σε μια στέγη με κεραμίδια γίνεται με τρόπο ανάλογο με αυτόν που περιγράψαμε παραπάνω, με διαφορετική θέση των κάθετων στηριγμάτων A3 τα οποία πρέπει να τοποθετηθούν οριζόντια, κάτω από τα E1/E2 παράλληλα μεταξύ τους. Οι τραβέρσες X1 ή X2 και οι κοντές X3 δεν χρησιμοποιούνται στην εγκατάσταση σε κεραμοσκεπή.

Τα κατά μήκος προφίλ D3 και οι τραβέρσες E1 ή E2 πρέπει να στερεωθούν στην σκεπή σταθερά και χωρίς να επηρεάζουν την αντοχή της. Η διαδικασία στήριξης εξαρτάται από τα χαρακτηριστικά της σκεπής. Μαζί με τα υλικά στήριξης, δίνονται και μερικές διάτρητες μεταλλικές ταινίες, που διευκολύνουν αυτή την στήριξη σε μερικά είδη σκεπής. (Βλ. Εικ.19). Οι συλλέκτες και το σύστημα στήριξης μπορεί να αντέξει την ταχύτητα του ανέμου μέχρι και 120 χλμ/ώρα και το βάρος του χιονιού μέχρι 80 εκατοστά ύψος σε 45 μίρες.



Εικόνα 19.

## 7. Συνδέσεις και υδραυλικό κύκλωμα

Οι συλλέκτες των διαφόρων συστοιχιών πρέπει να συνδέονται υδραυλικά, ώστε να σχηματίζουν ένα κλειστό πρωτεύον κύκλωμα συλλεκτών. Συνιστάται η χρήση χάλκινων σωλήνων με ελάχιστο πάχος τοιχώματος 1 mm και κατάλληλα διάμετρο για να εξασφαλίζεται η κυκλοφορία σε κάθε σημείο.

Η εισαγωγή υγρού στους ηλιακούς συλλέκτες, γίνεται από το κάτω μέρος του τελευταίου συλλέκτη. Στην τελευταία επάνω σύνδεση πρέπει να τοποθετηθεί ένα βιδωτό καπάκι. Η έξοδος του υγρού, θα γίνεται από το επάνω μέρος της αντίθετης πλευράς κάθε συστοιχίας συλλεκτών. Στην επάνω σύνδεση πρέπει να τοποθετηθεί καπάκι.

Η διαδρομή των σωλήνων πρέπει να γίνει με τρόπο που να ελαχιστοποιούνται τα μέρη στα οποία ρέει το θερμό υγρό (από τους συλλέκτες μέχρι το ντεπόζιτο ή τον εναλλάκτη)

Σε κάθε συστοιχία ηλιακών συλλεκτών πρέπει να τοποθετούνται δυο διακόπτες, στην είσοδο και έξοδο ώστε να μπορεί να απομονώνεται υδραυλικά από το υπόλοιπο κύκλωμα, καθώς και ένας διακόπτης ασφαλείας (Εικ. 20).

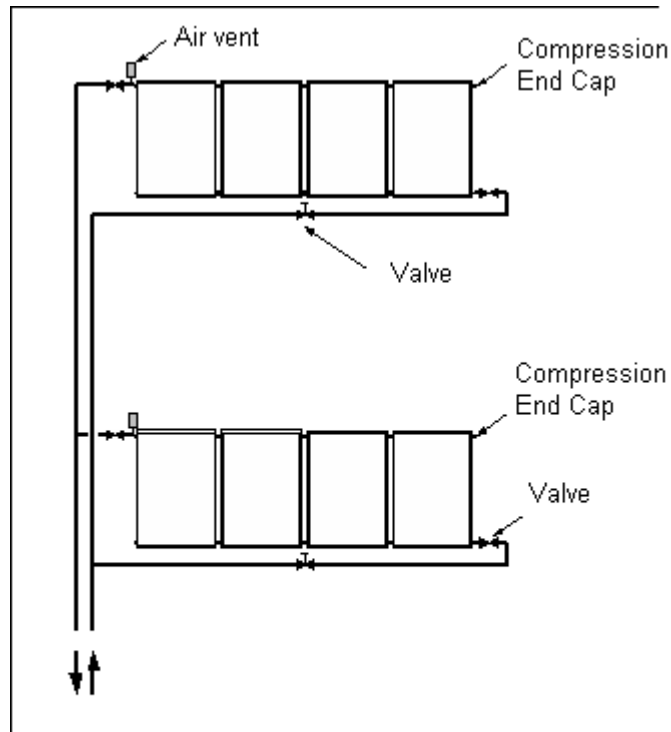


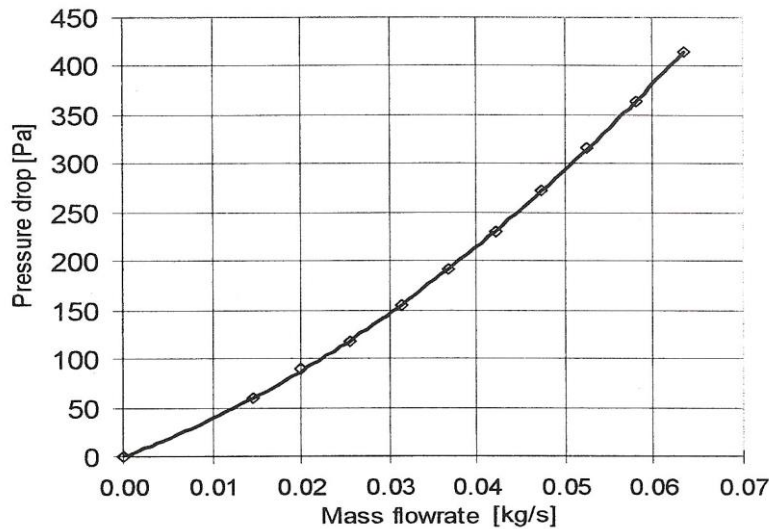
Figure 20. Group of collectors connection.

Οι ηλιακοί συλλέκτες φθάνουν σε υψηλές θερμοκρασίες, ιδιαίτερα την εποχή με μεγάλη ηλιοφάνεια και έχουν χαμηλή απορρόφηση ενέργειας, πράγμα που προκαλεί σημαντική διαστολή των υλικών. Η σύνδεση των διαφόρων συστοιχιών ηλιακών συλλεκτών μεταξύ τους ή/και με τους σωλήνες, πρέπει να γίνεται με τρόπο που να εξασφαλίζει ότι η διαστολή δεν θα προκαλεί υπερβολική πίεση (τάσεις) στις συνδέσεις ή στους συλλέκτες, χρησιμοποιώντας για παράδειγμα ελαστικούς συνδέσμους.

Σε όλα τα ψηλά σημεία του πρωτεύοντος κυκλώματος των ηλιακών συλλεκτών, και ιδιαίτερα στην έξοδο κάθε συστοιχίας πρέπει να εγκατασταθεί ένας εξαερωτήρας, αυτόματος ή χειροκίνητος. Σε κάθε περίπτωση ο εξαερωτήρας πρέπει να μπορεί να αντέχει θερμοκρασίες μέχρι 150 ° C χωρίς να καταστραφεί. Μόλις αφαιρεθεί ο αέρας από το κύκλωμα, οι εξαερωτήρες παραμένουν κλειστοί.

Μια ομαλή διανομή της ροής μεταξύ των συστοιχιών των ηλιακών συλλεκτών, πρέπει να εξασφαλιστεί, έτσι ώστε κάθε συστοιχία να έχει μια ροή κοντά στα 100 λίτρα ανά ώρα για κάθε συλλέκτη που αποτελεί μέρος της (π.χ. 400 λίτρα ανά ώρα για κάθε συστοιχία τεσσάρων συλλεκτών). Αυτό μπορεί να επιτευχθεί με κατάλληλο σχεδιασμό της διαδρομής των σωλήνων ή με την τοποθέτηση μιας βαλβίδας εξισορρόπησης ρυθμισμένης κατάλληλα. Συνιστούμε αυτό το δεύτερο σύστημα.

Θα πρέπει να ληφθεί υπόψη η πτώση πίεσης μέσα σε κάθε συλλέκτη κατά την επιλογή της κατάλληλης αντλίας. (το σχήμα 21 δείχνει την πτώση πίεσης).



Conditions: Fluid is water at 20 C

Εικόνα 21.

Οι σωλήνες πρέπει να μονώνονται σύμφωνα με τους ισχύοντες κανονισμούς. Το πάχος του μονωτικού υλικού, πρέπει να είναι τουλάχιστον 30 mm για υλικό με αγωγιμότητα 0040 W/m<sup>o</sup>K. Το μονωτικό υλικό πρέπει να μπορεί να αντέξει θερμοκρασίες επιφανείας των σωλήνων μεγαλύτερες από 120 ° χωρίς να καταστρέφεται.

Το υγρό στο κλειστό κύκλωμα, πρέπει να περιέχει μια κατάλληλη ποσότητα αντιψυκτικού ώστε αν αποφεύγεται κάθε κίνδυνος ψύξης. Η θερμοκρασία πήξης του υγρού στο κύκλωμα των συλλεκτών, πρέπει να είναι μικρότερη από την χαμηλότερη που έχει καταγραφεί στον τόπο της εγκατάστασης.

Η προπυλενογλυκόλη είναι μια άριστη επιλογή για χρήση ως υγρό μεταφοράς θερμότητας σε εφαρμογές όπου μπορεί να προκύψει επαφή με πόσιμο νερό, τρόφιμα ή ποτά. Χαμηλή τοξικότητα, χαμηλού σημείου πήξεως, αναστολή της διάβρωσης σύνθεση και υψηλού σημείου ζέσεως το καθιστούν μοναδικά εφαρμόσιμο για χρήση σε τέτοιες εφαρμογές.

Παρακάτω είναι ένας πίνακας που δείχνει τη θερμοκρασία κατάψυξης προπυλενογλυκόλης - νερού σε σχέση με την αναλογία της καθαρής γλυκόλης στο νερό.

		Freezing Point						
Propylene Glycol Solution (% by mass)		0	10	20	30	40	50	60
Temperature	(°C)	0	-3	-8	-14	-22	-34	-48

Το πρωτεύον κύκλωμα των συλλεκτών πρέπει να είναι σύμφωνο με όλα τα απαραίτητα μέτρα ασφαλείας, και ιδιαίτερα πρέπει να είναι σωστά τοποθετημένη μια βαλβίδα ασφαλείας, να υπάρχει ένα δοχείο διαστολής που να λαμβάνει υπ' όψη και την εξάτμιση του υγρού που περιέχεται στους συλλέκτες και να έχει εγκατασταθεί ένα σύστημα προστασίας από την υπερθέρμανση (απορροφητής θερμότητας ή ομοειδές), όπου είναι απαραίτητο.

Το πρωτεύον κύκλωμα των συλλεκτών πρέπει να διαθέτει τουλάχιστον ένα θερμόμετρο και ένα μανόμετρο για την καταγραφή της θερμοκρασίας και της πίεσης στο κύκλωμα.

Πριν από το τελικό γέμισμα του πρωτεύοντος κυκλώματος, πρέπει να γίνει ένα εσωτερικό πλύσιμο με τρεχούμενο νερό για να απομακρυνθούν βρωμιές και κατάλοιπα και πρέπει να πραγματοποιηθεί μια δοκιμή πίεσης, ώστε να βεβαιωθεί η στεγανότητα του συστήματος, χωρίς να ξεπεραστεί η μέγιστη πίεση που επιτρέπεται για τους ηλιακούς συλλέκτες. Αυτό για να διασφαλιστεί ότι οι συνδέσεις μεταξύ των συλλεκτών δεν παρουσιάζουν διαρροές. Εάν παρατηρηθούν διαρροές, τα ρακόρ πρέπει να σφίξουν με την χρήση δυο κλειδιών για να αποφευχθεί η μετάδοση δυνάμεων (στρεβλώσεων) στους σωλήνες των απορροφητών των συλλεκτών.

Κατά την τελική πλήρωση του συστήματος με αντιψυκτικό πρέπει να επαληθευτεί ότι το κύκλωμα είναι τέλεια καθαρισμένο και σε πίεση. Αφού γίνει αυτή η διαδικασία οι εξαρτητές πρέπει να κλείσουν.

Πρέπει να αποφεύγονται εργασίες όπως το πλύσιμο ή το γέμισμα του πρωτεύοντος κυκλώματος, κατά την διάρκεια ή μετά από έκθεση του συλλέκτη σε έντονο ηλιακό φως.

#### **8. Προστασία από κεραυνούς**

Τα εθνικά πρότυπα και οι κανονισμοί προστασίας από κεραυνούς θα πρέπει να παρακολουθούνται στενά. Σε κάθε περίπτωση, η στήριξη (εξ) των συλλεκτών πρέπει να είναι «γειωμένη» με χάλκινο σύρμα του 16mm<sup>2</sup> στο πλέγμα γείωσης του κτιρίου. Αυτό θα χρησιμεύσει ως αντικεραυνική προστασία.

Αυτή η κατευθυντήρια γραμμή δεν απαλλάσσει σε καμία περίπτωση τον εγκατάστατη από την ευθύνη του ως προς τις απαιτήσεις προστασίας από κεραυνούς.

#### **9. Επιτρεπτό φορτίο ανέμου και χιόνιου**

Επιτρεπτή αρνητική πίεση για το φορτίο του ανέμου είναι 1500 Pa

Επιτρεπτή θετική πίεση για το φορτίο χιονιού είναι 2000

## 10. Πρόγραμμα φροντίδας και συντήρησης

- Οι συλλέκτες πρέπει να υφίστανται περιοδική οπτική επιθεώρηση. Εάν έχει συσσωρευτεί υπερβολική βρωμιά στο γυαλί του συλλέκτη, πρέπει να καθαριστεί. Αυτή η δουλειά πρέπει να γίνεται το πρωί, πριν από τις 10.00, ή το απόγευμα μετά τις 18:00 ελέγχοντας προηγουμένως, ώστε οι συλλέκτες να μην είναι πολύ ζεστοί. Σε αντίθετη περίπτωση υπάρχει κίνδυνος καταστροφής του συλλέκτη (ιδιαίτερα αν χρησιμοποιείται λάστιχο νερού) ή εγκαυμάτων αν καθαρίζονται με το χέρι.
- Εάν για κάποιο λόγο σπάσει το γυαλί του συλλέκτη, πρέπει να αντικατασταθεί άμεσα. Αλλιώς το εσωτερικό του συλλέκτη μπορεί να καταστραφεί, λόγω βροχής, υγρασίας ή βρωμιάς.
- Κατά την διάρκεια κάθε επιθεώρησης, επιθεωρείστε οπτικά πιθανές χαλαρώσεις των συνδέσεων και στην είσοδο και έξοδο κάθε συλλέκτη καθώς και στις συνδέσεις μεταξύ τους, στο κλειστό κύκλωμα. Επιδιορθώστε και αν χρειαστεί αντικαταστήστε τα μέρη που είναι σε κακή κατάσταση.
- Τα στηρίγματα των συλλεκτών είναι κατασκευασμένα από υψηλής αντοχής γαλβανιζέ χάλυβα. Προληπτικά, ελέγχετε την κατάστασή τους και αντικαταστήστε τα αν είναι απαραίτητο. Ελέγξτε επίσης και την στήριξη στην ταράτσα ή στέγη.
- Σε περίπτωση που προβλέπεται μια μακρά περίοδος χωρίς κατανάλωση ζεστού νερού (για παράδειγμα στις διακοπές), συνιστάται η κάλυψη των συλλεκτών με μια κουβέρτα, ή παρόμοιο αδιαφανές υλικό, ή το άδειασμα του κυκλώματος για να αποφευχθεί η υπερθέρμανση. Το κάλυμμα πρέπει να στερεωθεί καλά για να μην παρασυρθεί από τον αέρα.
- Το κλειστό κύκλωμα των συλλεκτών, πρέπει να προστατεύεται κατάλληλα από τις χαμηλές θερμοκρασίες, με την χρήση ενός αντιψυκτικού με κατάλληλα χαρακτηριστικά. Ιδιαίτερη προσοχή πρέπει να δοθεί ώστε να μην μειωθεί η συγκέντρωση του αντιψυκτικού διαλύματος, γεμίζοντας για παράδειγμα με νερό.

**ν. 2 Εκδόθηκε: τον Ιούλιο 2017**

**ΣΟΛΕ Α.Β.Ε.Ε.**

**SOLAR DOMESTIC APPLIANCES MANUFACTURER**  
Λεύκτρων & Λαϊκών Αγώνων, 13671 Αχαρναί - Αθήνα  
Tel.: (210) 2389500 • Fax: (210) 2389502  
Email: [marketing@sole.gr](mailto:marketing@sole.gr) • [www.eurostar-solar.com](http://www.eurostar-solar.com)