

Ηλιακοί Θερμοσίφωνες Eurostar

Ο ηλιακός θερμοσίφωνας EUROSTAR έχει σχεδιαστεί και κατασκευαστεί με κύριο στόχο να εξασφαλίζει μεγάλη απόδοση και διάρκεια ζωής. Ο επιλεκτικός συλλέκτης τιτανίου με τον υψηλότερο βαθμό απόδοσης, παρέχει συνέχεια καυτό νερό ακόμα και στις δυσκολότερες καιρικές συνθήκες. Τα προηγμένα υλικά που χρησιμοποιούνται στην κατασκευή του και η προσοχή σε κάθε λεπτομέρεια, εξασφαλίζουν την άψογη λειτουργία του για μια ολόκληρη ζωή.

Συλλέκτης



Το πλαίσιο του συλλέκτη είναι κατασκευασμένο από ειδικά σχεδιασμένο κυτό προφίλ αλουμινίου, επεξεργασμένο με ηλεκτροστατική βαφή φούρνου χωρίς ραφές και βίδες για απόλυτη στεγανότητα. Ισχυρότατη μόνωση με πετροβάμβακα περιορίζει στο ελάχιστο τις θερμικές απώλειες, συμβάλλοντας στην υψηλή απόδοση.

Χάλκινος υδροσκελετός, επιλεκτικός (Τιτανίο μπλε) ή απλός με φύλλα χαλκού ή αλουμινίου που εξασφαλίζουν ενιαία απορροφητική επιφάνεια και απίστευτα υψηλή απόδοση ακόμα και στις χειρότερες καιρικές συνθήκες.

Ειδικό θερμικό υγρό υψηλής θερμοχωρητικότητας, μείγματος προπυλενογλυκόλης και αντιδιαβρωτικού κυκλοφορεί στον υδροσκελετό του απορροφητή επιτυγχάνοντας ταχύτατη εξάπλωση της θερμότητας και τέλεια προστασία κατά του παγετού και της διαβρώσης.

Βάση



Απλή εγκατάσταση στα κεραμίδια. Με τις ειδικές βάσεις του, το EUROSTAR τοποθετείται στα κεραμίδια χωρίς τρυπήματα και σπασίματα ακόμα και σε ήδη τελειωμένες σκεπές σε ελάχιστο χρόνο. Ρυθμιζόμενη κλίση Η ειδική πολλαπλή βάση του επιτρέπει στο EUROSTAR να αλλάζει κλίση (18°, 22°, 35°, 40°) αναλόγως συνθηκών λειτουργίας για ακόμη μεγαλύτερη απόδοση σε οποιαδήποτε κεκλιμένη σκεπή.

Θερμοδοχείο



Εξωτερικό περίβλημα από ανοξείδωτο ατσάλι ή χάλυβα ηλεκτροστατικής βαφής φούρνου για απεριόριστη διάρκεια ζωής.

Ισχυρή μόνωση κυττής οικολογικής πολουρεθάνης εξασφαλίζει στον καταναλωτή διατήρηση ζεστού νερού

ακόμα και στις πιο παγωμένες νύκτες του χειμώνα.

Ο επιστημονικά σχεδιασμένος μανδύας κλειστού κυκλώματος εξασφαλίζει τη μεγαλύτερη δυνατή επιφάνεια εναλλαγής θερμότητας και συνεπώς την ταχύτερη θέρμανση του νερού σε πολύ υψηλή θερμοκρασία. Θερμοδοχείο από ευρωπαϊκό χαλυβδόελασμα, για μεγάλη διάρκεια ζωής και αντοχή στις πιέσεις. Εσωτερική προστασία από γυαλί (εμαγιέ - σε θερμοκρασία 860°C) για προστασία από τα σκληρά νερά.

Ανοδική προστασία με ράβδο μαγνησίου μεγάλου μήκους κατά της ηλεκτρόλυσης. Ηλεκτρική αντίσταση με ρυθμιζόμενο θερμοστάτη και θερμικό διακόπτη ασφαλείας για ζεστό νερό ακόμα και με συννεφιά.

ΤΕΧΝΙΚΕΣ ΠΡΟΔΙΑΓΡΑΦΕΣ

ΗΛΙΑΚΩΝ ΣΥΣΤΗΜΑΤΩΝ EUROSTAR

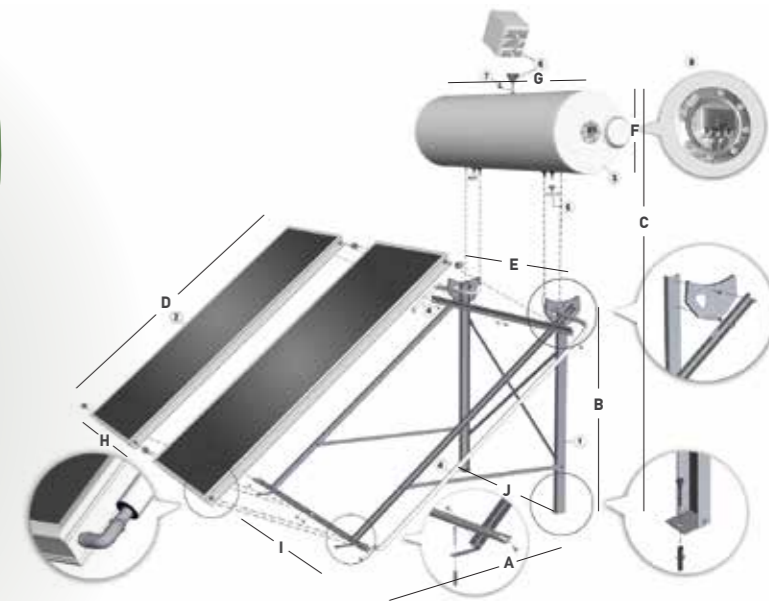
ΤΥΠΟΣ	120-1-200	150-1-200	150-1-250	200-1-250	200-1-270	200-2-175	200-2-200	300-2-200	300-2-250
ΣΥΛΛΕΚΤΗΣ									
Αριθμός Συλλεκτών	1	1	1	1	1	2	2	2	2
Εμβαδόν Συλλεκτών	1,91	1,91	2,31	2,31	2,68	2x1,76	2x1,91	2x1,91	2x2,31
Διαστάσεις mm	1970x970x86	1970x970x86	1970x1175x86	1970x1175x86	2145x1248x86	1760x1000x86	1970x970x86	1970x970x86	1970x1175x86
Βάρος kg	41	41	49	49	55	2x38	2x41	2x41	2x49

ΤΕΧΝΙΚΕΣ ΠΡΟΔΙΑΓΡΑΦΕΣ

ΠΡΟΦΙΛ	Προφίλ Αλουμινίου επεξεργασμένο με ηλεκτροστατική βαφή φούρνου. Χωρίς βίδες & ραφές.								
ΚΡΥΣΤΑΛΛΟ	Χαμηλής περικεκτικότητας σε σίδηρο, πρισματικό, πάχους 4 mm. 88,5% διαπερατότητα								
ΣΤΕΓΑΝΟΠΟΙΗΣΗ	EPDM Λάστικο - Σιλικόνη								
ΜΟΝΩΣΗ	Πετροβάμβακας 40mm (50kg/m3) στην πλάτη και Υαλοβάμβακας 20 mm (30kg/m3) στα πλαίσια								
ΑΠΟΡΡΟΦΗΤΗΣ	Ενιαίο φύλλο χαλκού πάχους 0,20 mm η επιφάνεια Αλουμινίου 0,50mm. Επιλεκτικής Επικάλυψης Τιτανίου.								
ΑΠΟΡΡΟΦΗΤΙΚΟΤΗΤΑ (α)	95% (± 0.02)								
ΕΚΠΕΜΨΙΜΟΤΗΤΑ (ε)	5% (± 0.02)								
ΜΕΓΙΣΤΗ ΘΕΡΜΟΚΡΑΣΙΑ ΛΕΙΤΟΥΡΓΙΑΣ	150°C								
ΤΥΠΟΣ	120	150	150	200	200	200	200	300	300
ΔΕΞΑΜΕΝΗ									
Ον. Χωρητικότητα	120ltr	150ltr	150ltr	200ltr	200ltr	200ltr	200ltr	300ltr	300ltr
Διαστάσεις	1070mm x Ø500	1320mm x Ø500	1320mm x Ø500	1320mm x Ø530	1320mm x Ø530	1320mm x Ø530	1320mm x Ø530	2080mm x Ø530	2080mm x Ø530
Βάρος Άδειο	53	59	59	67	67	67	67	106	106

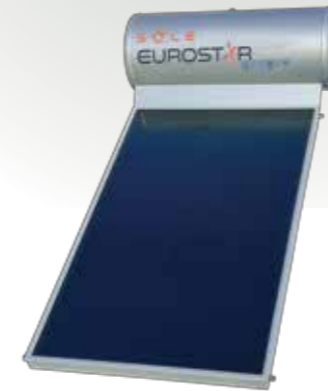
ΤΕΧΝΙΚΕΣ ΠΡΟΔΙΑΓΡΑΦΕΣ

ΘΕΡΜΟΔΟΧΕΙΟ BOILER	Το θερμοδοχείο (μποϊλερ) είναι κατασκευασμένο από 2,5mm USD 37.2 ατσάλι με διπλή επίστρωση υαλοκράματος (εμαγιέ) ψημένο στους 860°C
ΕΝΑΛΛΑΚΤΗΣ ΘΕΡΜΟΤΗΤΑΣ	Εσωτερικός διπλός εναλλάκτης θερμότητας κατασκευασμένος από 1,5 mm U.S.D. 37.2 ατσάλι
ΜΟΝΩΣΗ	Πολυουρεθάνη πάχους 50mm (40kg/m3) κυτί υπό πίεση για το EUROSTAR 150 και πάχους 40mm για τα EUROSTAR 200 & EUROSTAR 300
ΕΞΩΤΕΡΙΚΟ ΠΕΡΙΒΛΗΜΑ	Ατσάλι ηλεκτροστατικής βαφής (προβαμένος χάλυβας), RAL 9006 (Περιβλήμα INOX BA 304 είναι προαιρετικό)
ΑΝΟΔΙΚΗ ΠΡΟΣΤΑΣΙΑ	Ράβδος Μαγνησίου
ΒΑΛΒΙΔΑ ΑΣΦΑΛΕΙΑΣ	Βαλβίδα ασφαλείας: 2.5at
ΜΕΓΙΣΤΗ ΠΙΕΣΗ ΛΕΙΤΟΥΡΓΙΑΣ	10 at
ΜΕΓΙΣΤΗ ΘΕΡΜΟΚΡΑΣΙΑ ΛΕΙΤΟΥΡΓΙΑΣ ΗΛΙΑΚΟΥ ΚΥΚΛΩΜΑΤΟΣ	150°C

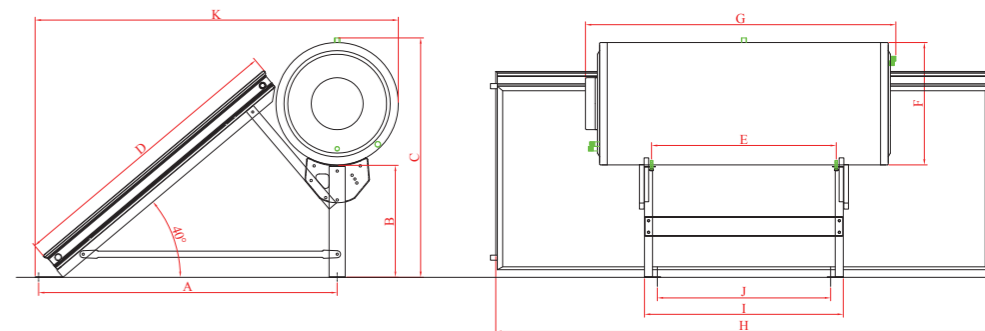


EUROSTAR ΔΙΑΣΤΑΣΕΙΣ (mm)

	A	B	C	D	E	F	G	H	I	J
EUROSTAR 120-1-200	1680	1465	1985	1970	800	500	1010	970	890	755
EUROSTAR 150-1-200	1680	1465	1985	1970	800	500	1260	970	890	755
EUROSTAR 150-1-250	1680	1465	1985	1970	800	500	1260	1175	890	755
EUROSTAR 200-1-250	1680	1465	2015	1970	800	530	1260	1175	890	755
EUROSTAR 200-1-270	1840	1570	2120	2145	800	530	1260	1248	890	755
EUROSTAR 200-2-175	1680	1320	1870	1760	800	530	1260	2070	890	755
EUROSTAR 200-2-200	1680	1465	2015	1970	800	530	1260	2010	890	755
EUROSTAR 300-2-200	1680	1465	2015	1970	1345	530	2010	2010	1440	1300
EUROSTAR 300-2-250	1680	1465	2015	1970	1345	530	2010	2420	1440	1300



Χαμηλά Ηλιακά Συστήματα EUROSTAR FINO



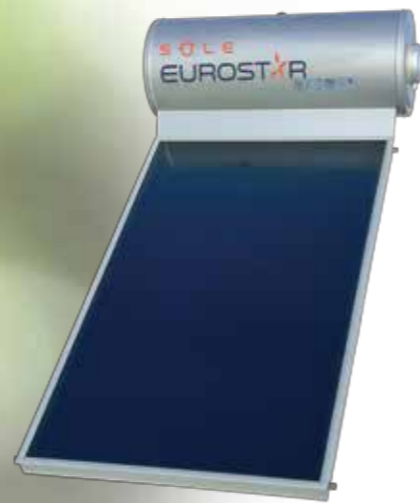
EUROSTAR FINO ΔΙΑΣΤΑΣΕΙΣ (mm)

ΤΥΠΟΣ	A	B	C	D	E	F	G	H	I	J	K
150-1-250	1310	480	1005	1175	800	500	1344	1970	861	751	1558
200-1-270	1310	480	1037	1248	800	530	1344	2145	861	751	1573
300-2-200 (30°)	2082	708	1266	1970	1345	530	2100	2010	1404	1294	2362
300-2-200 (40°)	1885	878	1436	1970	1345	530	2100	2010	1404	1294	2165

Ηλιακοί Θερμοσίφωνες Χαμηλού Ύψους Eurostar FINO: Πρωτοποριακοί ηλιακοί θερμοσίφωνες με μεγάλη απόδοση και διάρκεια ζωής. Ο ηλιακός θερμοσίφωνας EUROSTAR FINO διαθέσιμο σε 150, 200 και 300ltr. είναι το μόνο ηλιακό που το συνολικό του ύψος δεν ξεπερνά το ένα μέτρο!



Από το 1974, σε ΑΠ 'ευθείας
σύνδεση με τον ήλιο.



Πλεονεκτήματα

- Μεγιστοποιεί την απόδοση
- Βέλτιστο αισθητικό αποτέλεσμα
- Γρήγορη και εύκολη εγκατάσταση (σε κεραμίδια ή επίπεδη στέγη)
- Απαιτεί ελάχιστη συντήρηση
- Προστασία κατά της διάβρωσης
- Συνδέεται και με καλοριφέρ

Από την ίδρυσή της το 1974, η ΣΟΛΕ ΑΒΕΕ έχει δεσμευτεί για την προστασία του περιβάλλοντος και τη μείωση των εκπομπών CO².

Η ΣΟΛΕ ΑΒΕΕ κατέχει πολυάριθμα βραβεία και διακρίσεις συμβάλλοντας στην βελτίωση του περιβάλλοντος και στις 5 ηπείρους όπου εξάγονται τα προϊόντα της.

Ηλιακά Συστήματα Ποιότητας

SOLE
SOLAR SYSTEMS MANUFACTURER

Ηλιακοί Θερμοσίφωνες

SOLE
EUROSTAR

Πρωτοποριακοί ηλιακοί
θερμοσίφωνες με μεγάλη
απόδοση και διάρκεια ζωής.



Τα προϊόντα ΣΟΛΕ παράγονται κάτω από αυστηρά πρότυπα διασφάλισης ποιότητας ISO 9001:2008.

Οι ηλιακοί θερμοσίφωνες EUROSTAR έχουν πιστοποιηθεί σύμφωνα με τα ευρωπαϊκά πρότυπα EN 12976-1 & EN 12976-2 και διαθέτουν επίσης το ευρωπαϊκό πιστοποιητικό Solar Keymark.

Στις εγκαταστάσεις παραγωγής της ΣΟΛΕ χρησιμοποιούνται μόνο υψηλής ποιότητας πιστοποιημένες πρώτες ύλες.

ΣΟΛΕ ΑΒΕΕ

ΒΙΟΜΗΧΑΝΙΑ ΗΛΙΑΚΩΝ ΣΥΣΤΗΜΑΤΩΝ
Λαϊκών Αγώνων & Λεούκτρων, 13671 Αχαρνά, Αττική
Τηλ.: 210 2389500
Fax: 210 2389502
Email: marketing@sole.gr
www.sole.gr
www.eurostar-solar.com



www.eurostar-solar.com