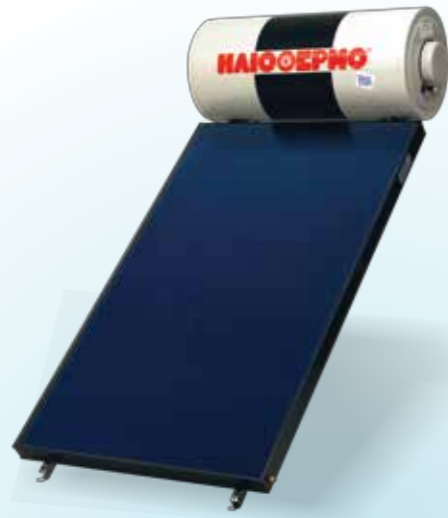




Η SOLE SA έχει εφεύρει τον ηλιακό θερμοσίφωνα κλειστού κυκλώματος (1975)



### Πλεονεκτήματα

- Μέγιστη απόδοση
- Δε χρειάζεται επαναπλήρωση του ηλιακού κυκλώματος.
- Βέλτιστο αισθητικό αποτέλεσμα. Διατίθεται έκδοση χαμηλού ύψους και πολύ χαμηλού ύψους με κρυμμένο δοχείο.
- Εύκολη εγκατάσταση.
- Απαιτείται ελάχιστη συντήρηση.
- Ανοδική προστασία κατά της διάβρωσης.

### Δέσμευση προς το Περιβάλλον

Από την ίδρυσή της το 1974, η SOLE ABEE έχει δεσμευτεί για την προστασία του περιβάλλοντος και τη μείωση εκπομπών CO<sub>2</sub>.

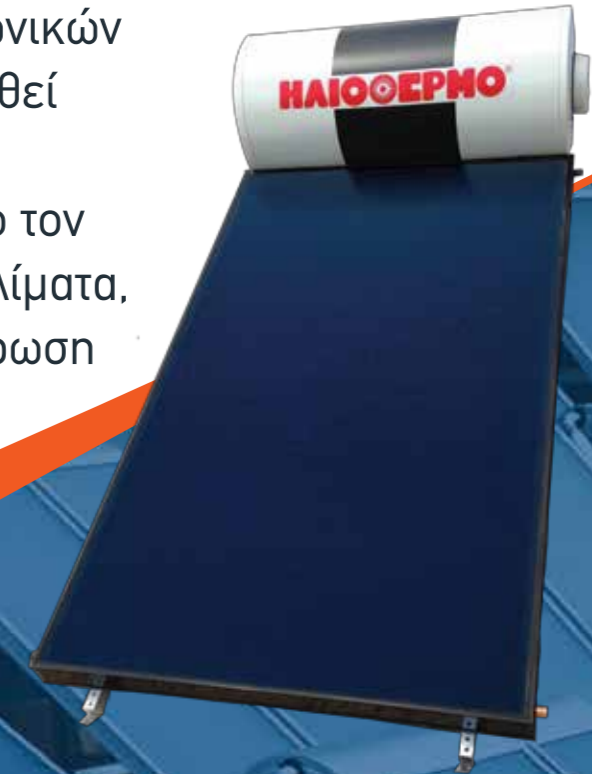
Η SOLE ABEE κατέχει πολυάριθμα βραβεία και διακρίσεις συμβάλλοντας στην βελτίωση του περιβάλλοντος και στις 5 ηπείρους όπου εξάγονται τα προϊόντα της.

Ηλιακοί θερμοσίφωνα ΗΛΙΟΘΕΡΜΟ  
**ΗΛΙΟΘΕΡΜΟ<sup>®</sup>**

**Η** νέα σειρά ηλιοθερμοσιφωνικών συστημάτων έχει σχεδιασθεί με σκοπό να ικανοποιήσει τις απαιτήσεις κάθε αγοράς σε όλο τον κόσμο, ειδικά σε πολύ ζεστά κλίματα, χωρίς να χρειάζεται επαναπλήρωση του ηλιακού κυκλώματος.

**Ανθεκτικό**  
Αντέχει έως 22.5 bar πίεση!!!

**Διακριτικό**  
Διατίθεται έκδοση χαμηλού ύψους (με αποκρυπτόμενο δοχείο) για να διατηρείται ο αρχιτεκτονικός σχεδιασμός.



Ο ηλιακός θερμοσίφωνα ΗΛΙΟΘΕΡΜΟ κατασκευάζεται σύμφωνα με το διεθνές πιστοποιητικό διασφάλισης ποιότητας ISO 9001:2008 και πιστοποιείται σύμφωνα με τα διεθνή πρότυπα EN 12976-1-2.

Η απόδοση και η αξιοπιστία του συλλέκτη έχει πιστοποιηθεί σύμφωνα με τα ευρωπαϊκά πρότυπα EN 12975-2. Το σύστημα έχει πιστοποιηθεί με το ανώτατο ευρωπαϊκό πιστοποιητικό Solar Keymark.

## ΣΥΛΛΕΚΤΗΣ ΗΛΙΟΘΕΡΜΟ

Ο συλλέκτης **ΗΛΙΟΘΕΡΜΟ Eco** αποτελείται από πλαίσιο κατασκευασμένο από ειδικό προφίλ αλουμινίου, χωρίς εξωτερικές ραφές, βίδες και πριτσίνια. Η ισχυρή μόνωση πετροβάμβακα διατηρεί πολύ υψηλές θερμοκρασίες, επιτυγχάνοντας απίστευτα υψηλή απόδοση.

Ο απορροφητής είναι κατασκευασμένος από φύλλα αλουμινίου μπλε επιλεκτικής επιφάνειας, πάχους 0,5 mm, συγκολλημένα σε σωλίνες χαλκού με μέθοδο Laser.

Η προπυλενογυκώλη ως θερμικό μέσο επιτυγχάνει μέγιστη μετάδοση θερμότητας στο νερό, προστατεύοντας παράλληλα το σύστημα από διάβρωση, παγετό και υπερθέρμανση.

## ΔΟΧΕΙΟ ΗΛΙΟΘΕΡΜΟ

Το δοχείο **ΗΛΙΟΘΕΡΜΟ** αποτελείται από εξωτερικό περιβλήμα μαλακού χάλυβα, προβαμμένο με ηλεκτροστατική βαφή υψηλής θερμοκρασίας, για μέγιστη προστασία από βροχή, ήλιο καθώς και προστασία από υφάλμυρες συνθήκες, εξασφαλίζοντας αντοχή και καλαισθητή εμφάνιση.

Η μόνωση οικολογικής πολυουρεθάνης (χωρίς φρέον) διοχετεύεται υπό πίεση στο δοχείο, περιβάλλει τον κύλινδρο και διατηρεί το ζεστό νερό έως και 48 ώρες.

Ο νέος καινοτόμος εναλλάκτης του κλειστού κυκλώματος εξασφαλίζει άμεσα ζεστό νερό σε πολύ υψηλές θερμοκρασίες. Το δοχείο κατασκευάζεται από χάλυβα χαμηλής περιεκτικότητας σε άνθρακα, με διπλή επίστρωση σμάλτου (εμαγιέ) σε θερμοκρασία 860 °C (κατά DIN 4753-3)

Η ράβδος μαγνησίου κατάλληλου μήκους (κατά EN12976) προστατεύει αποτελεσματικά το δοχείο από ηλεκτρόλυση. Η ηλεκτρική αντίσταση εξασφαλίζει ζεστό νερό ακόμα και με συννεφιά και ο θερμοστάτης με διπλή προστασία θερμικού διακόπτη ασφαλείας, διατηρεί την επιθυμητή θερμοκρασία.

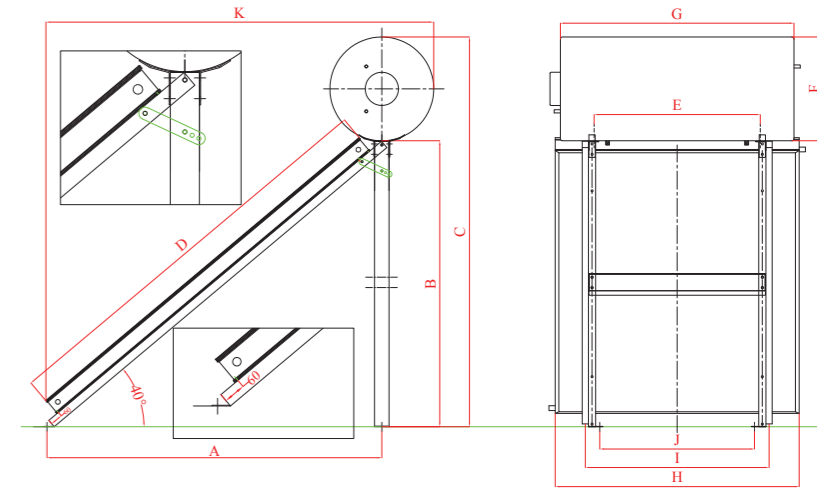
## ΘΕΡΜΟΣΙΦΩΝΙΚΑ ΣΥΣΤΗΜΑΤΑ

### ΤΕΧΝΙΚΑ ΧΑΡΑΚΤΗΡΙΣΤΙΚΑ

TYPE	80-1-S100	100-1-S125	125-1-S150	150-1-S200	150-1-S230	200-1-S200	200-1-S230	200-1-S260	300-2-S200	300-2-S230
<b>ΗΛΙΑΚΟΙ ΣΥΛΛΕΚΤΕΣ</b>										
ΑΡΙΘΜΟΣ ΣΥΛΛΕΚΤΩΝ	1	1	1	1	1	1	1	1	2	2
ΕΠΙΦΑΝΕΙΑ ΣΥΛΛΕΚΤΩΝ	0.99	1.23	1.48	1.88	2.28	1.88	2.28	2.64	3.76	4.56
ΔΙΑΣΤΑΣΕΙΣ	1026x960x81	1280x960x81	1540x960x81	1960x960x81	1960x1165x81	1960x960x81	1960x1165x81	2135x1238x81	1960x960x81	1960x1165x81
ΒΑΡΟΣ	20,00	22,00	24,00	29,50	35,50	29,50	35,50	40,00	59,00	71,00
ΠΛΑΙΣΙΟ	Προφίλ αλουμινίου. Χωρίς ραφές ή βίδες									
ΚΡΥΣΤΑΛΛΟ	Πρισματικό, χαμηλής περιεκτικότητας σε σίδηρο, πάχους 3.2 mm, διαπερατότητας 90.5 %									
ΣΤΕΓΑΝΟΠΟΙΗΣΗ	Ειδική μαστίχα κατασκευαστικής σιλικόνης & ακρυλική ταινία.									
ΜΟΝΩΣΗ	Πετροβάμβακας 40mm (50 kg/m <sup>3</sup> ) στο πίσω μέρος, Υαλοβάμβακας 20mm (30 kg/m <sup>3</sup> ) στα πλαϊνά.									
ΑΠΟΡΡΟΦΗΤΗΣ	Φύλλα αλουμινίου μπλε επιλεκτικής επιφάνειας, πάχους 0.5 mm, συγκολλημένα σε σωλίνες χαλκού με αυτόματη μέθοδο συγκόλλησης Laser.									
ΑΠΟΡΡΟΦΗΤΙΚΟΤΗΤΑ (α)	95% (± 0.02)									
ΕΚΠΕΜΨΙΜΟΤΗΤΑ (ε)	5% (± 0.02)									
ΑΠΟΔΟΣΗ (η)	0.763									
ΜΕΓΙΣΤΗ ΠΙΕΣΗ ΛΕΙΤΟΥΡΓΙΑΣ	1000kP									
ΜΕΓΙΣΤΗ ΘΕΡΜΟΚΡΑΣΙΑ ΛΕΙΤΟΥΡΓΙΑΣ	150°C									
<b>ΔΟΧΕΙΟ</b>										
ΧΩΡΗΤΙΚΟΤΗΤΑ (LTR)	80	100	125	150	150	200	200	200	300	300
ΒΑΡΟΣ ΔΕΙΔΙΟΥ (KG)	32	41	49	55	55	61	61	61	95	95
ΔΟΧΕΙΟ	Το δοχείο κατασκευάζεται από ευρωπαϊκό χαλυβδόελασμα USD 37.2 και είναι εσωτερικά επισματωμένο με προηγμένη μέθοδο διπλής επίστρωσης υαλοκράματος (εμαγιέ) ψημένο στους 860°C.									
ΕΝΑΛΛΑΚΤΗΣ ΘΕΡΜΟΤΗΤΟΣ	Εσωτερικός εναλλάκτης κατασκευασμένος από χάλυβα 3.0 mm EN-10219 πιστοποιημένος από το TUV NORD για πίεση ελέγχου στα 22.5 bar και πίεση λειτουργίας στα 15 bar.									
ΜΟΝΩΣΗ ΟΙΚΟΛΟΓΙΚΗ	Πολυουρεθάνη (χωρίς φρέον) πάχους 40-50 mm (40 kg/m <sup>3</sup> ) κατ'ή υπο πίεση στο δοχείο.									
ΕΞΩΤΕΡΙΚΟ ΠΕΡΙΒΛΗΜΑ	Ατσάλι ηλεκτροστατικής βαφής φούρνου (προβαμμένος χάλυβας), RAL 9006									
ΑΝΟΔΙΚΗ ΠΡΟΣΤΑΣΙΑ										
ΜΕΓΙΣΤΗ ΠΙΕΣΗ ΛΕΙΤΟΥΡΓΙΑΣ	10 bar									
ΜΕΓΙΣΤΗ ΘΕΡΜΟΚΡΑΣΙΑ ΛΕΙΤΟΥΡΓΙΑΣ ΤΟΥ ΗΛΙΑΚΟΥ ΚΥΚΛΩΜΑΤΟΣ.	150°C									
ΜΕΓΙΣΤΗ ΠΙΕΣΗ ΛΕΙΤΟΥΡΓΙΑΣ ΤΟΥ ΗΛΙΑΚΟΥ ΚΥΚΛΩΜΑΤΟΣ.	15 bar									
ΠΙΕΣΗ ΕΛΕΓΧΟΥ ΤΟΥ ΗΛΙΑΚΟΥ ΚΥΚΛΩΜΑΤΟΣ.	22,5 bar									

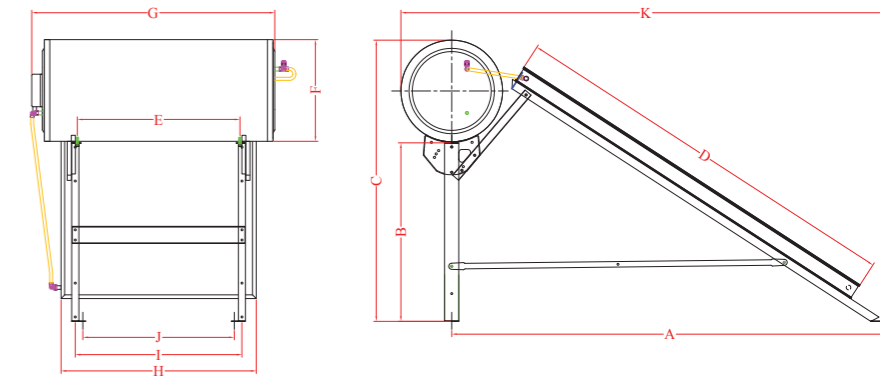
Ο ηλιακός ΗΛΙΟΘΕΡΜΟ είναι ολοκληρωτικά κατασκευασμένος από υλικά που μπορούν να ανακυκλωθούν.

Ο σεβασμός της SOLE για το περιβάλλον ξεκινά από το επίπεδο της παραγωγής.



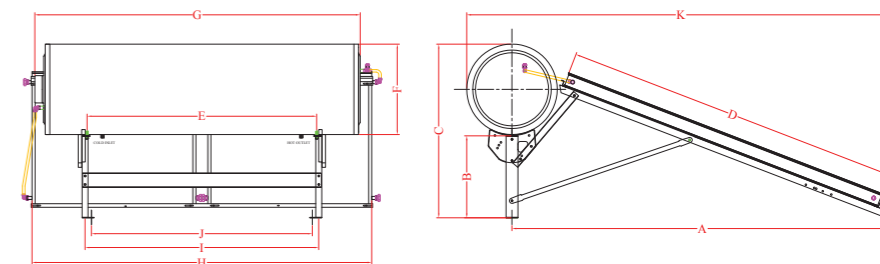
## ΣΥΣΤΗΜΑΤΑ ΚΑΝΟΝΙΚΟΥ ΥΨΟΥΣ

ΤΥΠΟΣ	A	B	C	D	E	F	G	H	I	J	K
80-1-S100	897	776	1216	1026	480	440	870	960	565	425	1123
100-1-S125	1092	940	1380	1280	650	440	1030	960	735	595	1317
125-1-S150	1291	1107	1547	1540	800	440	1080	960	895	745	1516
150-1-S200	1613	1377	1877	1960	800	500	1195	960	895	745	1868
150-1-S230	1613	1377	1877	1960	800	500	1195	1165	895	745	1868
200-1-S230	1613	1377	1907	1960	800	530	1215	1165	895	745	1883
200-1-S260	1747	1489	2019	2135	800	530	1215	1238	895	745	2017
200-2-150	1291	1107	1637	1540	800	530	1215	1980	895	745	1561
200-2-200	1613	1377	1907	1960	800	530	1215	1980	895	745	1883
300-2-S200	1613	1377	1907	1960	1345	530	1905	1980	1439	1289	1883



## ΣΥΣΤΗΜΑΤΑ ΧΑΜΗΛΟΥ ΥΨΟΥΣ

ΤΥΠΟΣ	A	B	C	D	E	F	G	H	I	J	K
150-1-S200	2147	878	1383	1960	800	500	1195	960	820	745	2411
200-1-S230	2147	878	1413	1960	800	530	1215	1165	820	745	2426
300-2-S200	2147	878	1413	1960	1345	530	1905	1980	1370	1295	2426



## ΣΥΣΤΗΜΑΤΑ ΠΟΛΥ ΧΑΜΗΛΟΥ ΥΨΟΥΣ

ΤΥΠΟΣ	A	B	C	D	E	F	G	H	I	J	K
150-1-S200	2231	480	988	1960	800	500	1195	960	820	745	2495
200-1-S230	2231	480	1018	1960	800	530	1215	1165	820	745	2510
300-2-S200	2231	480	1018	1960	1345	530	1905	1980	1370	1295	2510